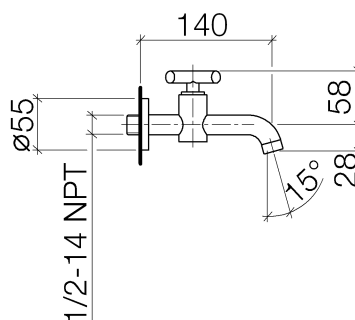




### Produktspezifikationen

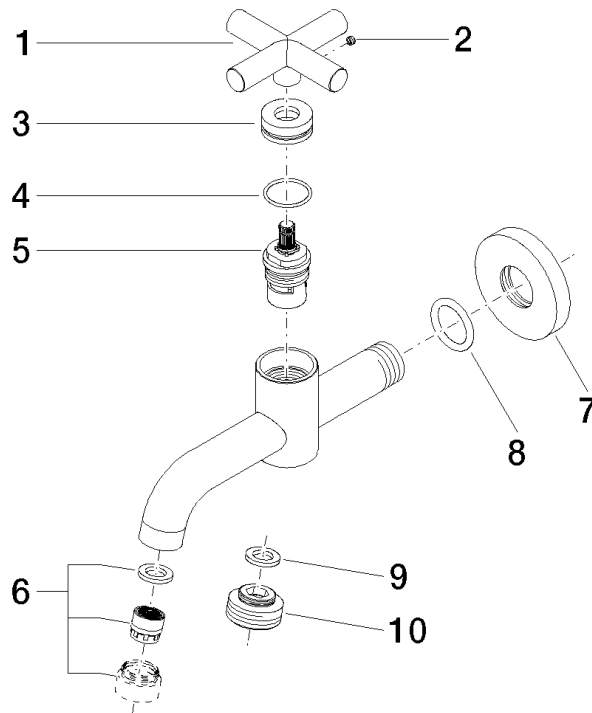
- **Ausladung 140 mm**
- starrer Auslauf
- runder luftangereicherter Strahl
- Adapter mit AG 3/4"
- Bohrungsdurchmesser 32 mm
- Rosette Ø 55 mm
- Durchfluss max. 6 l/min
- bleifrei



### Oberflächen

- |                |             |
|----------------|-------------|
| • chrom        | 30010892-00 |
| • platin matt  | 30010892-06 |
| • platin       | 30010892-08 |
| • schwarz matt | 30010892-33 |

**Explosionszeichnung**



**Bestellmenge**

<b>Nr.</b>	<b>Artikelnummer</b>	<b>Benennung</b>	<b>Verbaumenge</b>
<b>1</b>	092089011ff	Griff	1
<b>2</b>	09311105590	Stift	1
<b>3</b>	092102089ff	Huelse	1
<b>4</b>	09141008590	Dichtung	1
<b>5</b>	9090031350090	Oberteil	1
<b>6</b>	90230106802ff	Luftsprudler	1
<b>7</b>	092722003ff	Rosette	1
<b>8</b>	09141002690	Dichtung	1
<b>9</b>	09140502090	Dichtung	1
<b>10</b>	092403012ff	Nippel	1

**Durchflussdiagramm**

