

# Installation Instructions

## Wall Sconce

Record your model number:  
Noter le numéro de modèle:  
Anoté su número de modelo: \_\_\_\_\_

Français, page 8  
Español, página 14

**KOHLER**<sup>®</sup>

# Thank You for Choosing KOHLER

---

Need help? Contact our Customer Care Center.

- USA/Canada: 1-800-4KOHLER (1-800-456-4537) Mexico: 001-800-456-4537
- Service parts: [kohler.com/serviceparts](http://kohler.com/serviceparts)
- Care and cleaning: [kohler.com/clean](http://kohler.com/clean)
- Patents: [kohlercompany.com/patents](http://kohlercompany.com/patents)

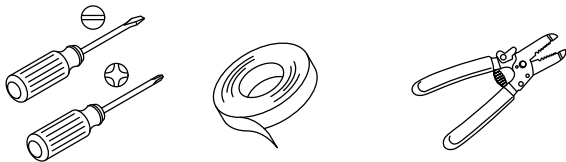
## Warranty

---

This product is covered under the **KOHLER® Indoor Lighting Fixtures Limited Warranty**, found at [kohler.com/warranty](http://kohler.com/warranty). For a hardcopy of warranty terms, contact the Customer Care Center.

## Tools and Materials

---




Electrical Tape Wire Cutter/Stripper


### Plus:


- E26 Base G25 Frosted Bulb

## Before You Begin

---

 **DANGER: Risk of electric shock.** To avoid electrical shock, the electricity must be turned OFF at the circuit breaker or fuse box before beginning installation.

 **DANGER: Risk of electric shock.** To avoid electrical shock, the electrical outlet box must be properly grounded.

 **CAUTION: Risk of property damage.** To avoid risk of fire, this fixture has been rated for bulbs up to 60 W. Do not exceed this rating.

**IMPORTANT!** Do not exceed recommended wattage. Rated Max 60 W, Type G bulb(s) not included.

Follow all local plumbing, building, and electrical codes.

Please read all instructions before you begin.

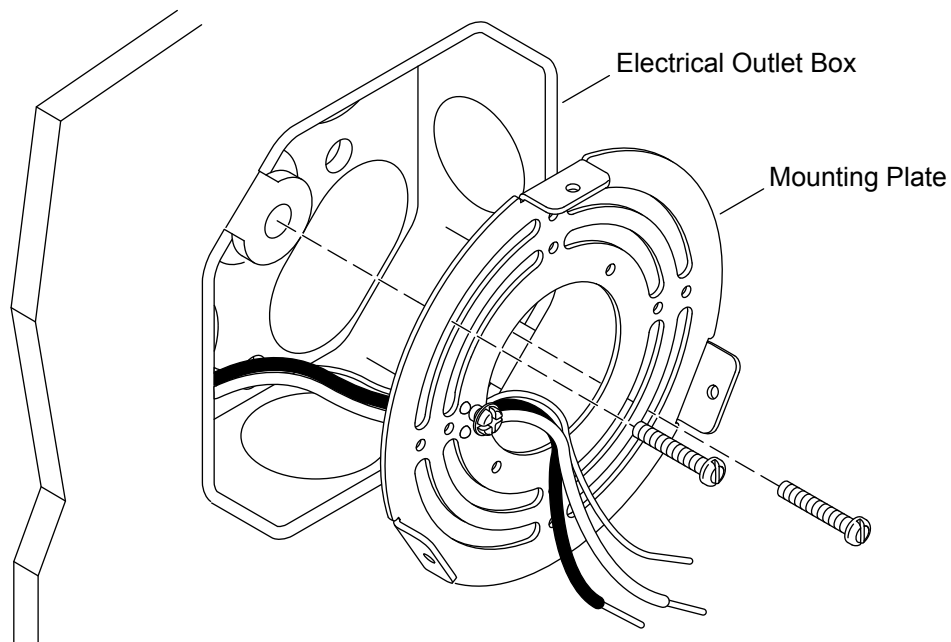
The fixture should be installed by a qualified electrician.

This fixture is for indoor use only.

Carefully inspect the fixture for damage.

## 1. Install the Mounting Plate

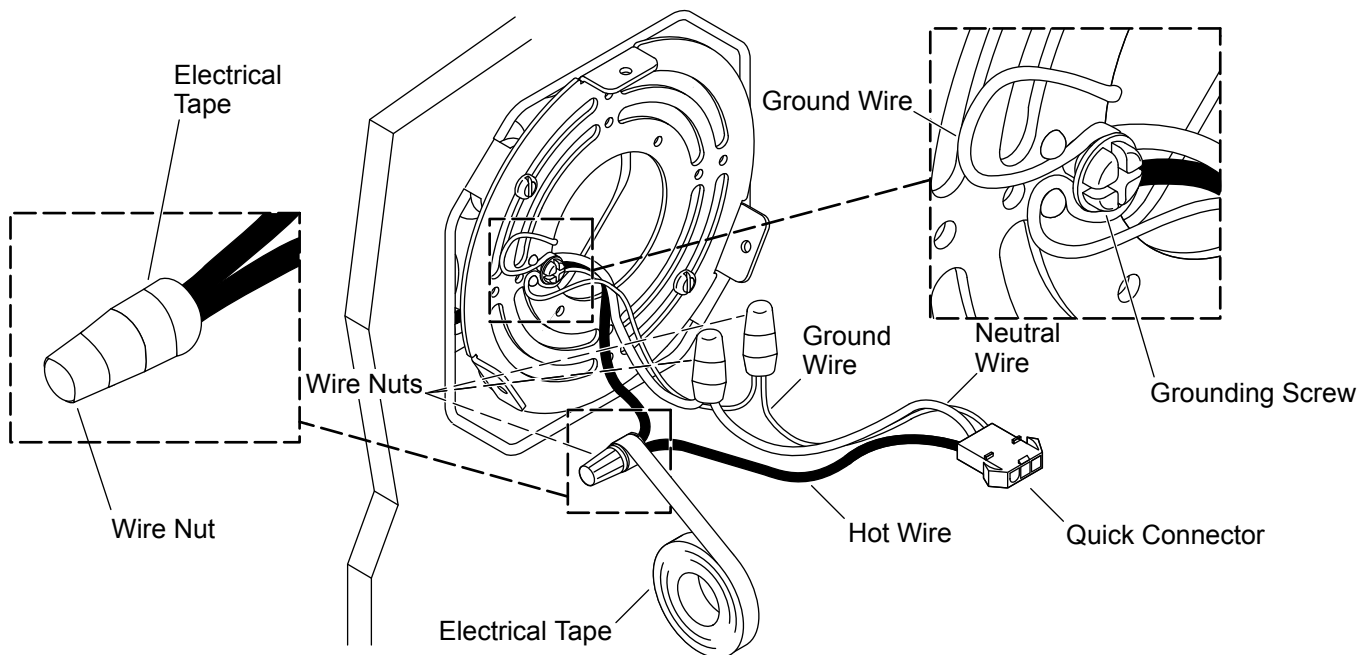
---



- Carefully pull out the wiring from the electrical outlet box and allow the wires to hang down.
- Place the flat side of the mounting plate flat against the electrical outlet box.
- Align the mounting holes on the mounting plate with the holes on the electrical outlet box.
- Securely tighten the mounting plate to the electrical outlet box with the mounting screws.

## 2. Connect the Electrical Wires

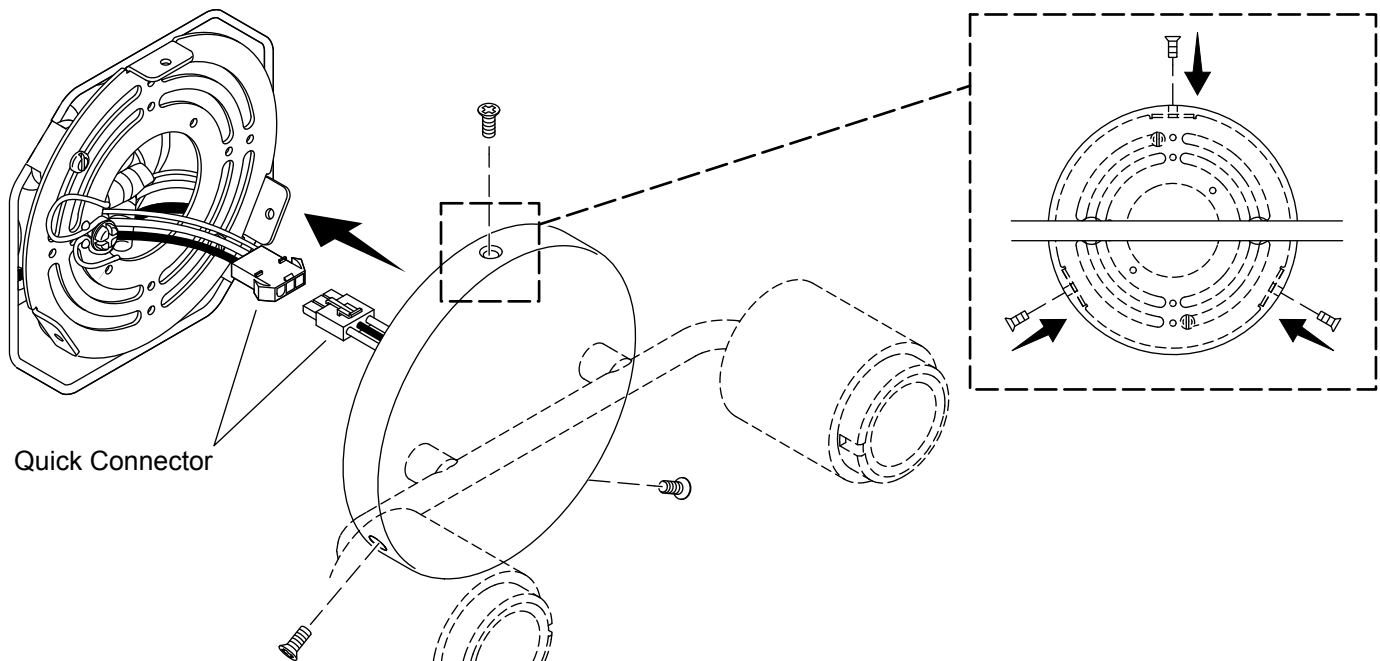
---



- Make a loop in the ground wire and wrap around the grounding screw on the mounting plate. Tighten the grounding screw.
- Attach the ground wire (green) from the quick connector to the ground wire (usually bare copper or green) from the electrical outlet box.
- Fasten the ground wires together with the provided wire nut.
- Attach the neutral wire (white) from the quick connector to the neutral wire (usually white) in the electrical outlet box.
- Fasten the neutral wires together with the provided wire nut.
- Attach the hot wire (black) from the quick connector to the hot wire (usually black) in the electrical outlet box.
- Fasten the hot wires together with the provided wire nut.
- Wrap the wire nuts with electrical tape.
- Verify that all plastic wire nuts are securely fastened and strands of bare wire are not exposed.

### 3. Install the Fixture

---

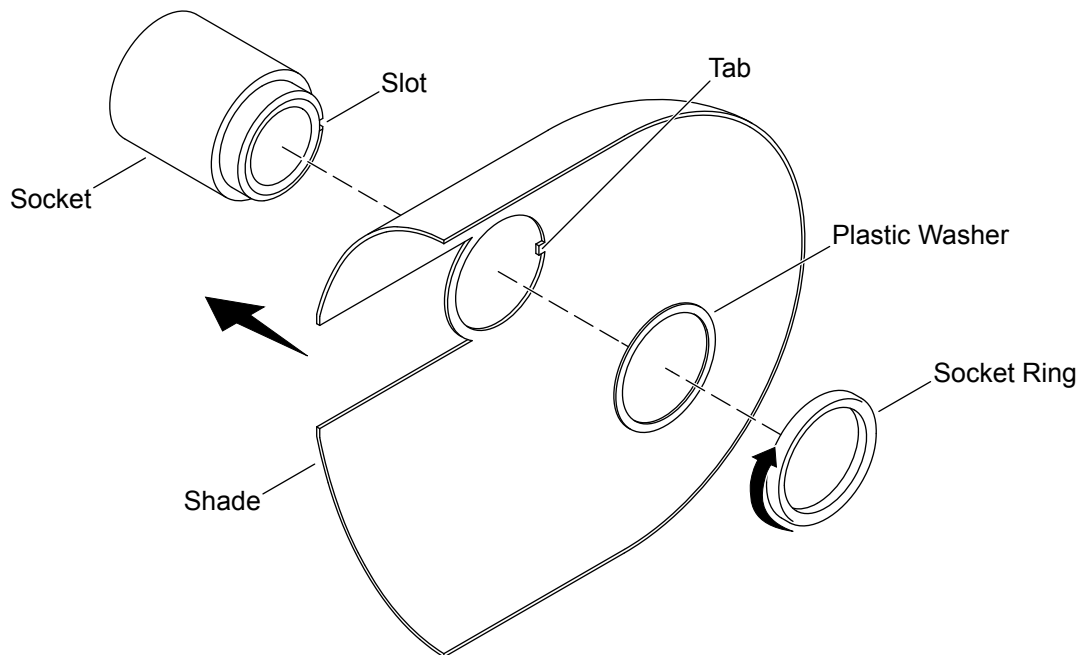


**NOTE:** Your product may appear different than the one illustrated. The installation procedure is the same.

- Carefully position the wires inside the electrical outlet box behind the mounting plate.
- Connect the quick connector to the fixture.
- Position the fixture over the mounting plate and align the screw holes.
- Secure the fixture to the mounting plate with the provided screws.

## 4. Install the Shade(s)

---



- Remove the socket ring and plastic washer from the socket(s).
- Position the shade(s) on the socket(s), aligning the tab on the shade with the slot in the socket.
- Place the plastic washer on the socket and then handtighten the socket ring onto the socket to secure the shade(s).
- Insert the bulb(s) into the socket(s).
- Turn ON the main electrical supply from the main fuse or circuit breaker.
- Confirm proper operation.

# Instructions d'installation

## Chandelier d'applique

### Merci d'avoir choisi KOHLER

---

**Besoin d'aide?** Appeler notre centre de services à la clientèle.

- USA/Canada : 1-800-4KOHLER (1-800-456-4537) Mexique : 001-800-456-4537
- Pièces d'entretien : [kohler.com/serviceparts](http://kohler.com/serviceparts)
- Entretien et nettoyage : [kohler.com/clean](http://kohler.com/clean)
- Brevets : [kohlercompany.com/patents](http://kohlercompany.com/patents)

### Garantie

---

Ce produit est garanti sous la **garantie limitée des dispositifs d'éclairage intérieur KOHLER®**, fournie sur le site [kohler.com/warranty](http://kohler.com/warranty). Pour obtenir une copie imprimée des termes de la garantie, s'adresser au centre de services à la clientèle.

### Outils et matériel

---



Ruban isolant Coupe-fils/Pince à dénuder




**Plus :**

- Ampoule dépolie G25 pour base E26



## Avant de commencer

---

-  **DANGER : Risque de choc électrique.** Pour éviter un choc électrique, le courant électrique doit être coupé au niveau du disjoncteur ou du boîtier à fusibles avant de commencer l'installation.
-  **DANGER : Risque de choc électrique.** Pour éviter un choc électrique, le coffret de sortie électrique doit être mis à la terre de manière adéquate.
-  **ATTENTION : Risque de dommages matériels.** Pour éviter un risque d'incendie, ce luminaire a été classifié pour des ampoules de 60 W maximum. Ne pas dépasser cette classification.

**IMPORTANT!** Ne pas dépasser la puissance recommandée. Classifié pour ampoule(s) Type G, 60 W maximum non incluse(s).

Respecter tous les codes locaux en ce qui concerne l'électricité, la plomberie et le bâtiment.

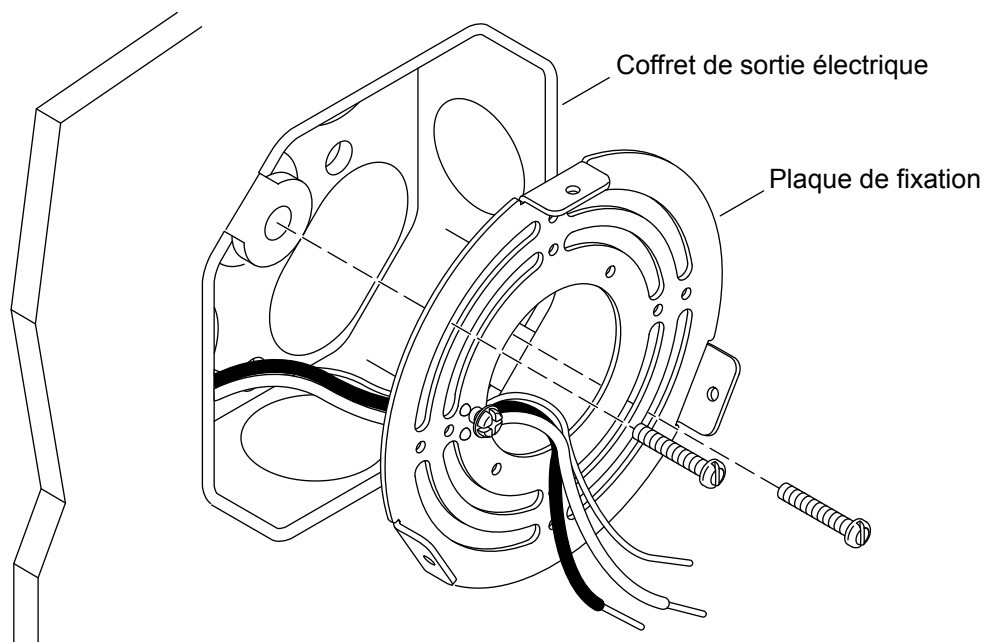
Lire toutes les instructions avant de commencer.

Ce luminaire doit être installé par un électricien qualifié.

Ce luminaire est seulement destiné à être utilisé à l'intérieur.

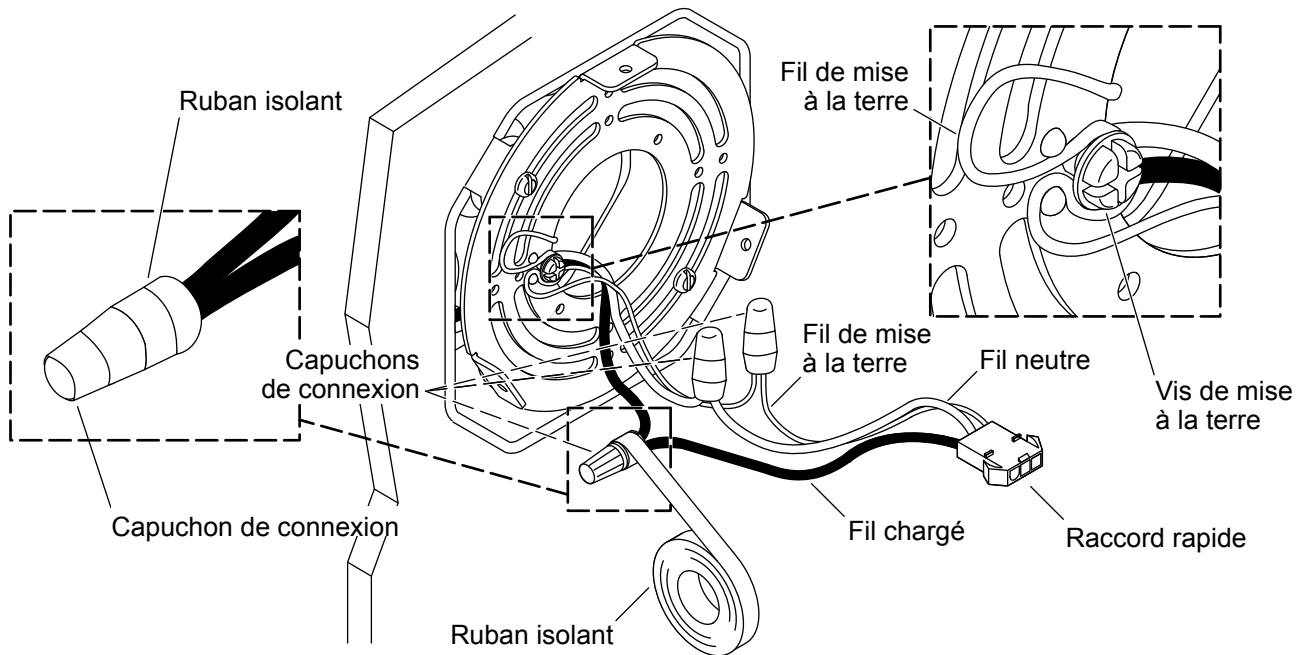
Inspecter soigneusement le luminaire pour vérifier qu'il n'a pas subi de dommages.

## 1. Installer la plaque de fixation



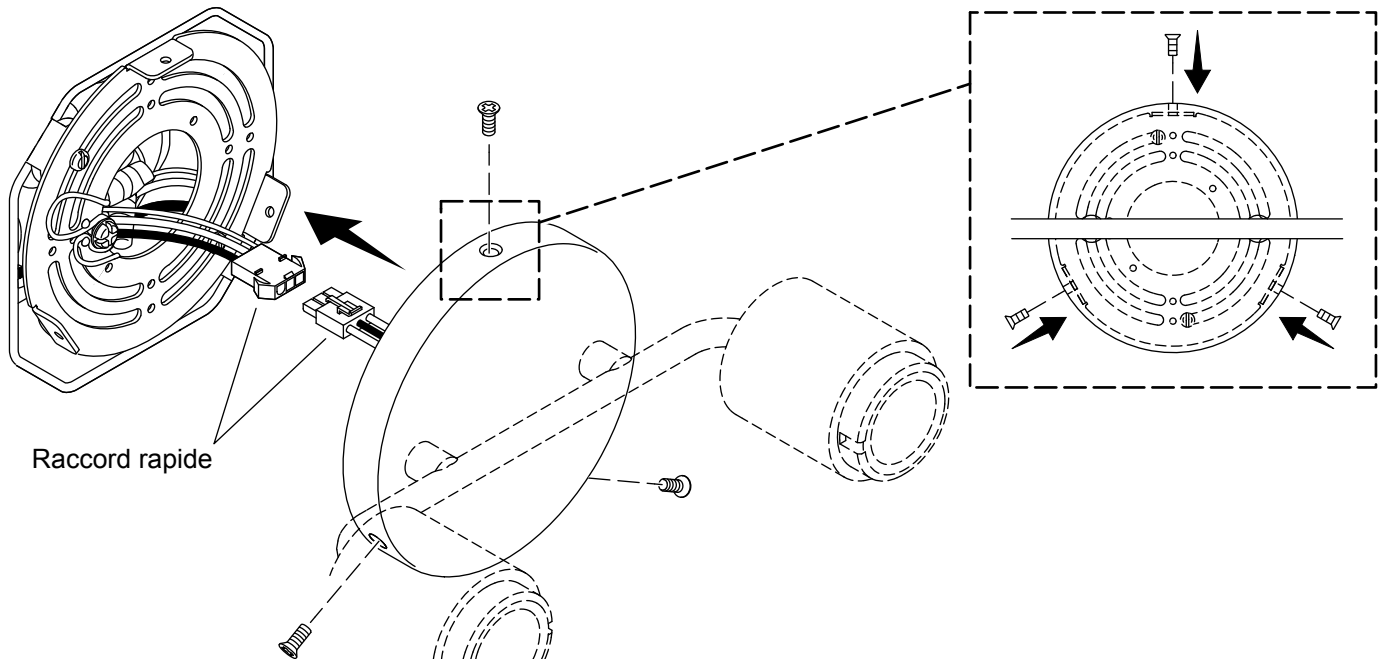
- Tirer avec précaution le câblage hors du coffret de sortie électrique et laisser les fils pendre.
- Placer le côté plat de la plaque de fixation contre le coffret de sortie électrique.
- Aligner les trous de fixation dans la plaque de fixation avec les trous dans le coffret de sortie électrique.
- Bien serrer la plaque de fixation sur le coffret de sortie électrique avec les vis de fixation.

## 2. Connecter les fils électriques



- Créer une boucle dans le fil de mise à la terre et envelopper autour de la vis de mise à la terre sur la plaque de fixation. Serrer la vis de mise à la terre.
- Attacher le fil de mise à la terre (vert) en provenance du connecteur rapide sur le fil de mise à la terre (habituellement en vert ou cuivre nu) en provenance du coffret de sortie électrique.
- Serrer les fils de mise à la terre ensemble avec le serre-fils fourni.
- Attacher le fil neutre (blanc) en provenance du connecteur rapide sur le fil neutre (habituellement blanc) dans le coffret de sortie électrique.
- Serrer les fils neutres ensemble avec le serre-fils fourni.
- Attacher le fil chargé (noir) en provenance du connecteur rapide sur le fil chargé (habituellement noir) dans le coffret de sortie électrique.
- Serrer les fils chargés ensemble avec le serre-fils fourni.
- Envelopper les capuchons de connexion avec du ruban isolant.
- Vérifier que tous les serre-fils en plastique sont bien serrés et que les torons des fils nus ne sont pas exposés.

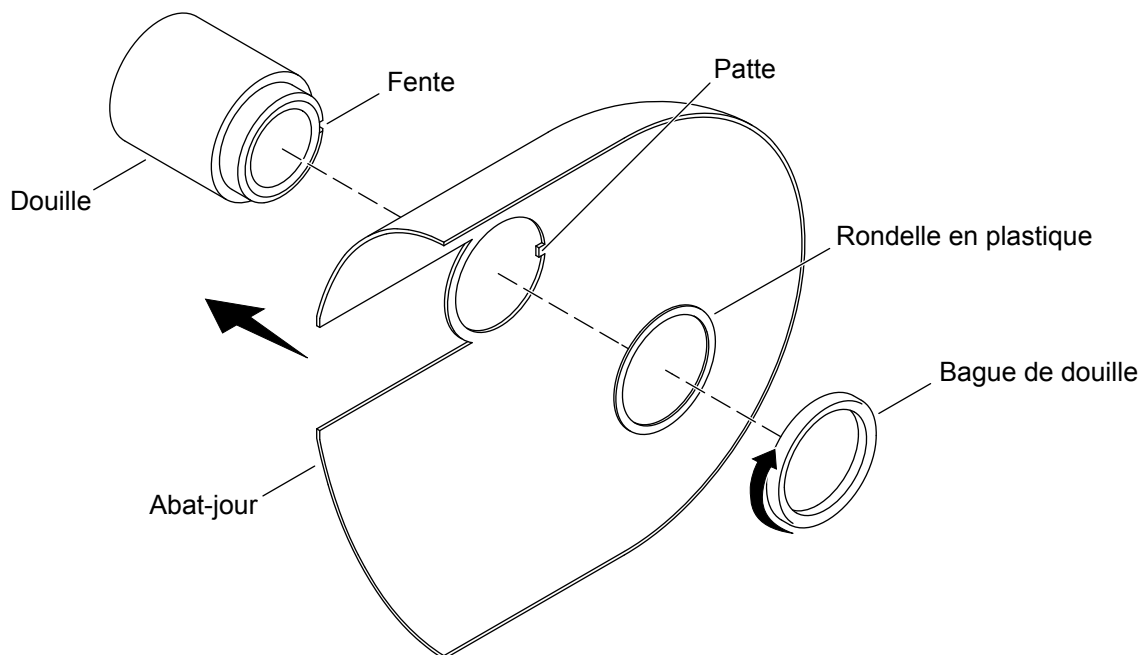
### 3. Installer le luminaire



**REMARQUE :** Le produit en question peut être différent de celui qui est illustré. La procédure d'installation reste la même.

- Positionner les fils avec précaution à l'intérieur du coffret de sortie électrique à l'arrière de la plaque de fixation.
- Connecter le connecteur rapide au luminaire.
- Positionner le luminaire par-dessus la plaque de fixation et aligner les trous de vis.
- Sécuriser le luminaire sur la plaque de fixation avec les vis fournies.

## 4. Installer l'abat-jour ou les abat-jours



- Retirer la bague de la douille et la rondelle en plastique de la ou des douilles.
- Positionner l'abat-jour ou les abat-jours sur la ou les douilles, en alignant la patte de l'abat-jour avec la fente dans la douille.
- Poser la rondelle en plastique sur la douille, puis serrer la bague de la douille à la main sur la douille pour fixer l'abat-jour ou les abat-jours en place.
- Insérer la ou les ampoules dans la ou les douilles.
- Mettre l'alimentation électrique principale en marche à partir du disjoncteur ou du boîtier à fusibles principal.
- Confirmer le bon fonctionnement.

# Instrucciones de instalación

## Lámpara de pared

ES

### Gracias por elegir productos KOHLER

---

¿Necesita ayuda? Comuníquese con nuestro Centro de Atención al Cliente.

- EE. UU./Canadá: 1-800-4KOHLER (1-800-456-4537) México: 001-800-456-4537
- **Piezas de repuesto:** [kohler.com/serviceparts](http://kohler.com/serviceparts)
- **Cuidado y limpieza:** [kohler.com/clean](http://kohler.com/clean)
- **Patentes:** [kohlercompany.com/patents](http://kohlercompany.com/patents)

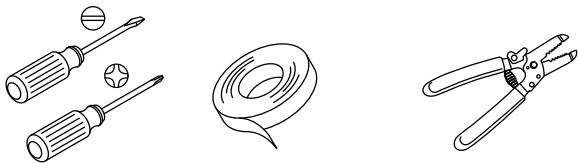
### Garantía

---

A este producto lo cubre la **garantía limitada para unidades de iluminación interior de KOHLER®**, que puede consultarse en [kohler.com/warranty](http://kohler.com/warranty). Si lo desea, solicite al Centro de Atención al Cliente una copia impresa de los términos de la garantía.

### Herramientas y materiales

---




Cinta de aislar Cortacables/Pelacables


#### Más:


- Base E26 con foco opaco (bombilla) G25

## Antes de comenzar

---

 **PELIGRO: Riesgo de sacudidas eléctricas.** Para evitar una sacudida eléctrica, antes de comenzar la instalación se debe desconectar el suministro eléctrico en el interruptor de circuito o en la caja de fusibles.

 **PELIGRO: Riesgo de sacudidas eléctricas.** Para evitar una sacudida eléctrica, la caja eléctrica debe estar correctamente conectada a tierra.

 **PRECAUCIÓN: Riesgo de daños materiales.** Para evitar el riesgo de un incendio, esta unidad ha sido clasificada para focos (bombillas) de hasta 60 W. No exceda esta clasificación.

**¡IMPORTANTE!** No exceda el vataje recomendado. Clasificación máxima 60 W, tipo G. Los focos (bombillas) no se incluyen.

Cumpla todos los códigos locales de plomería, construcción y eléctricos.

Lea todas las instrucciones antes de comenzar.

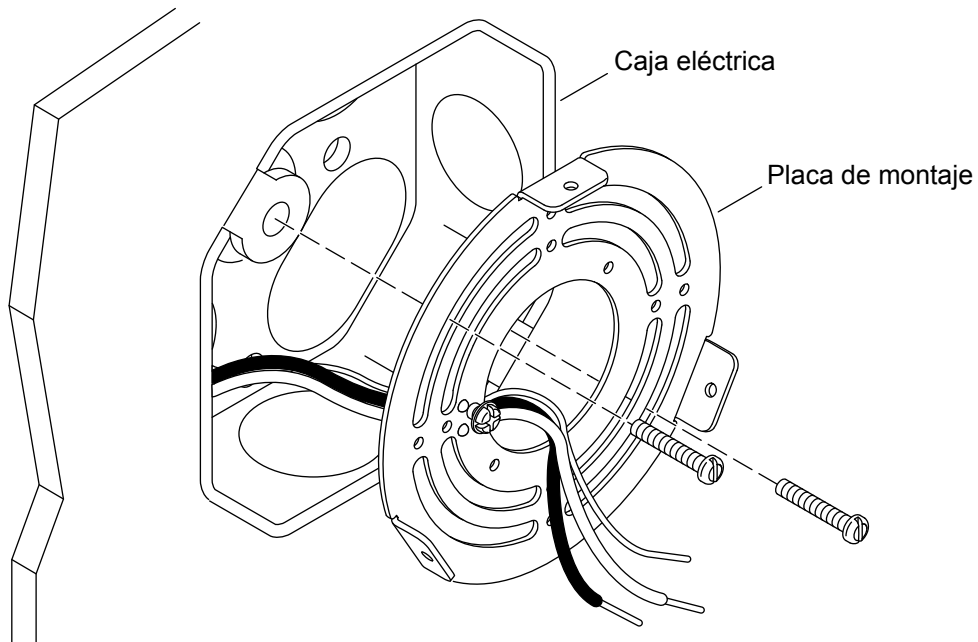
Un electricista calificado debe instalar esta unidad.

Esta unidad está diseñada para uso solamente en interiores.

Verifique con atención que la unidad no esté dañada.

## 1. Instale la placa de montaje

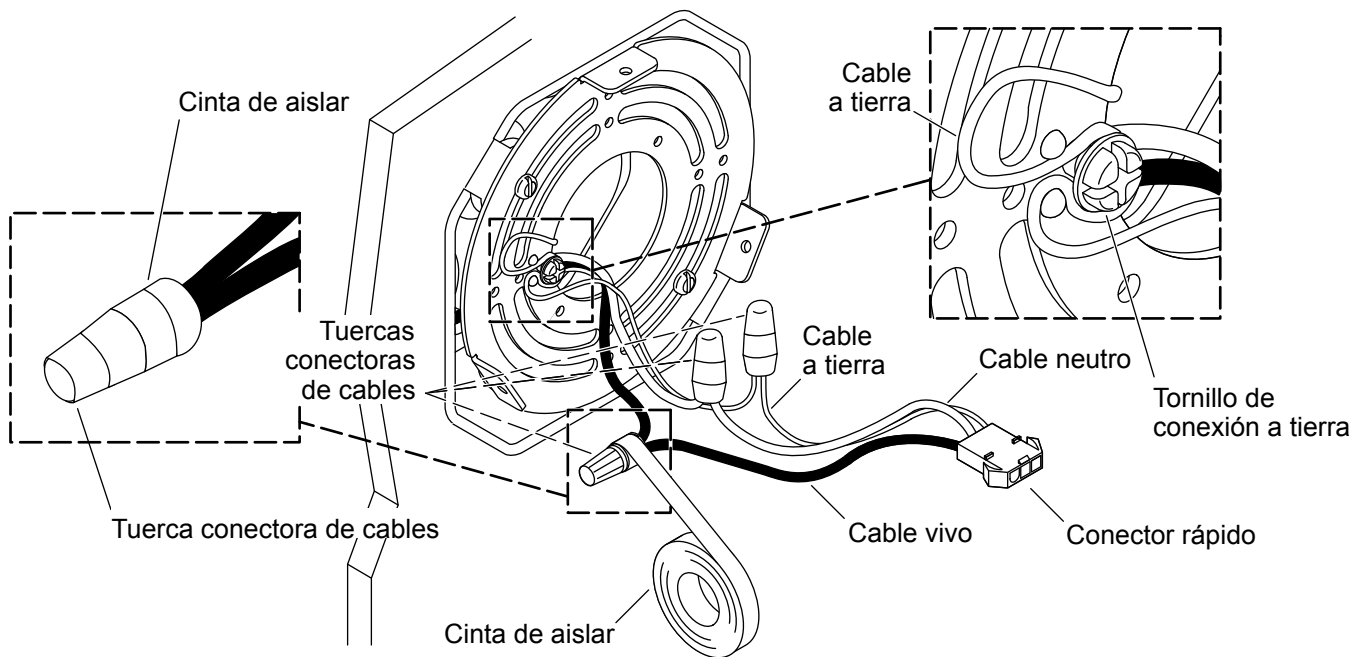
---



- Saque con cuidado los cables de la caja eléctrica, y déjelos colgando.
- Coloque el lado plano de la placa de montaje al ras contra la caja eléctrica.
- Coloque los orificios de montaje de la placa de montaje alineados con los orificios en la caja eléctrica.
- Fije bien la placa de montaje a la caja eléctrica con los tornillos de montaje.

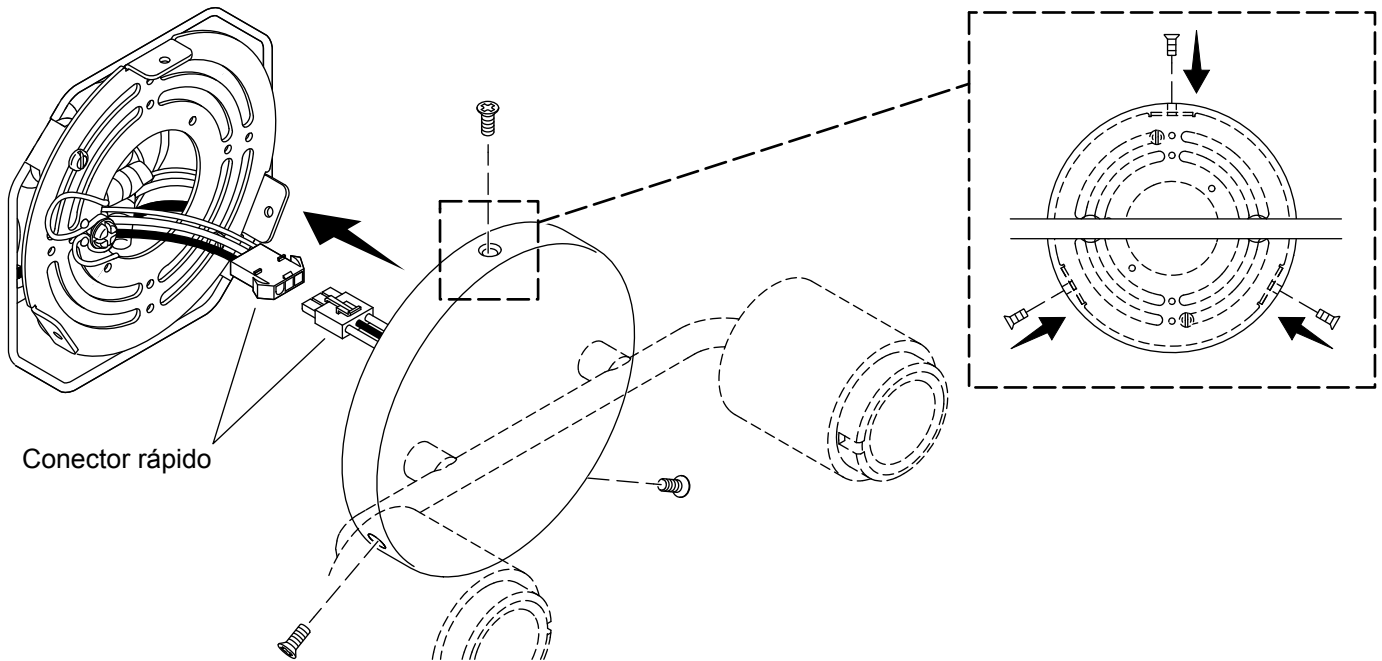


## 2. Conecte los cables eléctricos



- Forme un bucle con el cable de tierra, y enróllelo alrededor del tornillo de conexión a tierra en la placa de montaje. Apriete el tornillo de conexión a tierra.
- Una el cable de tierra (verde) del conector rápido al cable de tierra (normalmente cobre pelado o verde) de la caja eléctrica.
- Agrupe los cables de tierra con la tuerca para cables que se incluye.
- Una el cable neutro (blanco) del conector rápido al cable neutro (generalmente blanco) en la caja eléctrica.
- Agrupe los cables neutros con la tuerca para cables que se incluye.
- Una el cable vivo (negro) del conector rápido al cable vivo (generalmente negro) en la caja eléctrica.
- Agrupe los cables vivos con la tuerca para cables que se incluye.
- Envuelva las tuercas para cables con cinta de aislar.
- Verifique que todas las tuercas de plástico para cables estén bien apretadas, y que no queden cables al descubierto.

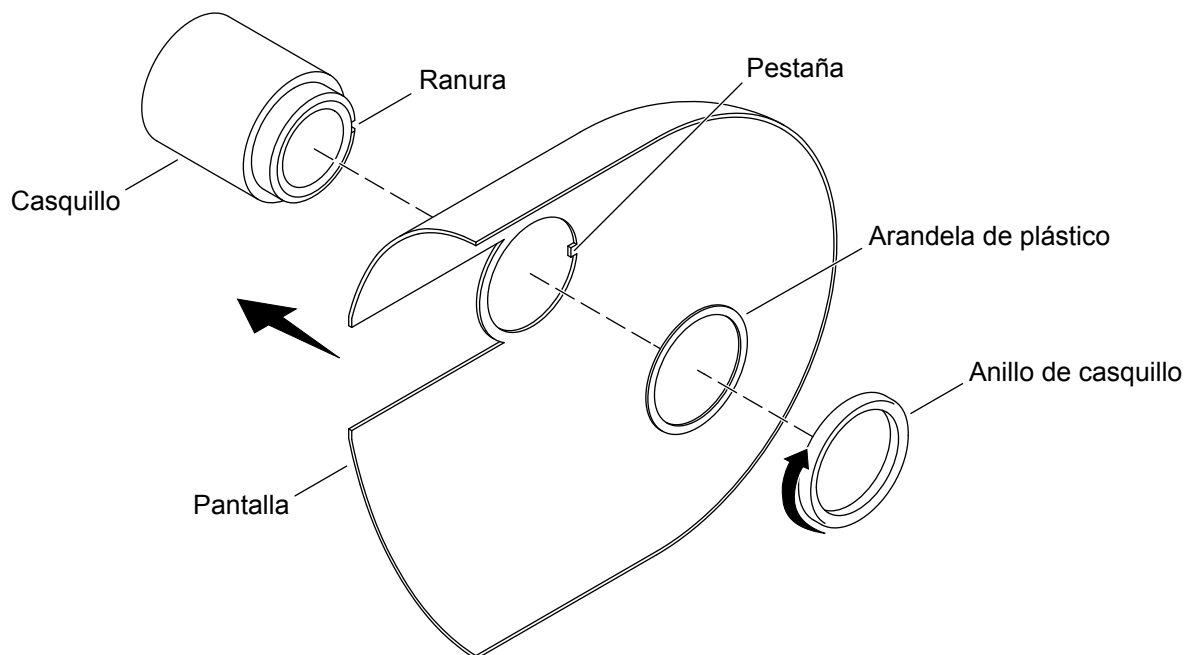
### 3. Instale la unidad



**NOTA:** Es posible que su modelo parezca distinto al ilustrado. El procedimiento de instalación es el mismo.

- Con cuidado coloque los cables dentro de la caja eléctrica, detrás de la placa de montaje.
- Conecte el conector rápido a la unidad.
- Coloque la unidad sobre la placa de montaje, y alinee los orificios para los tornillos.
- Fije la unidad a la placa de montaje con los tornillos que se incluyen.

## 4. Instale las pantallas



- Retire el anillo del casquillo y la arandela de plástico de los casquillos.
- Coloque las pantallas en los casquillos, alinee la pestaña en la pantalla con la ranura en el casquillo.
- Coloque la arandela de plástico en el casquillo y luego, para fijar las pantallas, apriete a mano el anillo del casquillo en el casquillo.
- Introduzca los focos (bombillas) en los casquillos.
- Encienda el suministro eléctrico principal de la caja principal de fusibles o del interruptor de circuito.
- Verifique que funcione correctamente.

USA/Canada: 1-800-4KOHLER (1-800-456-4537)  
Mexico: 001-800-456-4537  
kohler.com

THE BOLD LOOK  
OF **KOHLER**®

©2022 Kohler Co.



1516306-2

1516306-2-A