

# Diverter Tub Spout

Bec inverseur

Vertedor de bañera con cambiador

Product Specifications



**MAINLINE**  
Elite Series

*Tremé*

**TRSPOUTG-CP  
TRSPOUTG-BN  
TRSPOUTG-ORB**



## FEATURES

- Coordinates with Treme Suite
- 1/2" -14 NPT Connection
- Slip Fit Tub Spout
- 100% Factory Pressure Tested

## CARACTÉRISTIQUES

- Coordonné avec l'ensemble Treme
- Raccord NPT ½ po-14
- Bec à insertion rapide pour
- Pression vérifiée en usine- 100%

## CARACTERÍSTICAS

- Coordina con la suite de Treme
- Conexión de ½" - 14 NPT
- Vertedor de encastre deslizante
- Probado en fábrica bajo presión al 100%

### APPLICABLE STANDARDS/CODES

Specified model meets or exceeds the following:

### NORMES ET CODES APPLICABLES

Le modèle spécifié est conforme aux normes suivantes ou les dépasse:

### NORMAS Y ESTÁNDARES APLICABLES

El modelo especificado reúne o sobrepasa las siguientes condiciones

- ASME A112.18.1/CSA B125.1
- IAPMO/cUPC

### AVAILABLE FINISHES / FINIS OFFERTS / DISTINTOS ACABADOS:

- Polished Chrome / Chrome poli / Cromo lustrado (CP)
- PVD Brushed Nickel / PVD Nickel brossé / PVD Níquel cepillado (BN)
- Oil Rubbed Bronze / Bronze poncé à l'huile / Bronce lustrado al aceite (ORB)



Contact your sales representative for more information or visit our website at [mainlinecollection.com](http://mainlinecollection.com)

# Diverter Tub Spout

Bec inverseur  
Vertedor de bañera con cambiador

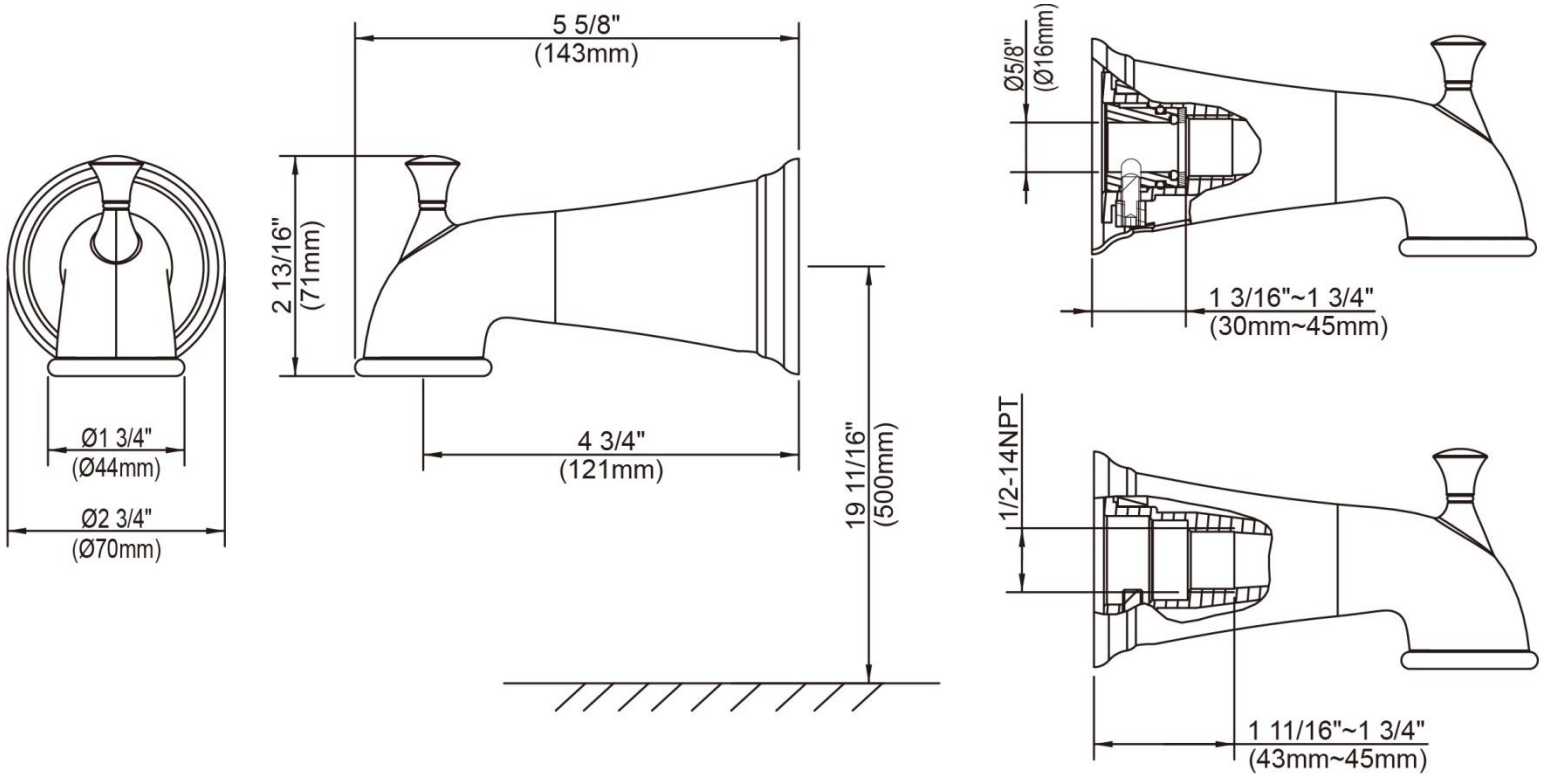
Product Specifications



**MAINLINE**  
Elite Series

*Tremé*

**TRSPOUTG-CP  
TRSPOUTG-BN  
TRSPOUTG-ORB**



Contact your sales representative for more information or visit our website at [mainlinecollection.com](http://mainlinecollection.com)