

# MOEN®

INS12310 - 04/22



INS12310

## PLEASE CONTACT MOEN FIRST

For Installation Help, Missing or Replacement Parts  
(USA)  
1-800-BUY-MOEN (1-800-289-6636)  
WWW.MOEN.COM

(Canada)  
1-800-465-6130  
www.moen.ca

## FAVOR DE COMUNICARSE PRIMERO CON MOEN

Si requiere ayuda en la instalación, si faltan piezas o si necesita piezas de repuesto.  
(Costa Este)  
011 52 (800) 718-4345  
WWW.MOEN.COM.MX

## VEUILLEZ D'ABORD CONTACTER MOEN

En cas de problèmes avec l'installation, ou pour obtenir toute pièce manquante ou de rechange  
1-800-465-6130  
WWW.MOEN.CA

## HELPFUL TOOLS

For safety and ease of unit replacement, Moen recommends the use of these helpful tools.

## HERRAMIENTAS ÚTILES

Para mayor seguridad y facilidad de reemplazo de la unidad, Moen recomienda el uso de estas herramientas.

## OUTILS UTILES

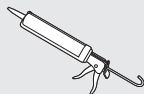
Par mesure de sécurité et pour faciliter l'installation de l'appareil, Moen recommande l'utilisation des outils suivants.



Wrench  
Llave  
Clé



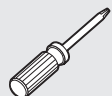
Teflon Tape  
Cinta de teflón  
Ruban en téflon



Silicone Gun  
Pistola de silicón  
Pistolet à silicone



Safety Glasses  
Gafas de protección  
Lunettes de sécurité



Screw Driver  
Desarmador  
Tournevis



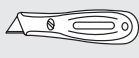
Drill  
Taladro  
Perceuse



Pen  
Bolígrafo  
Stylo

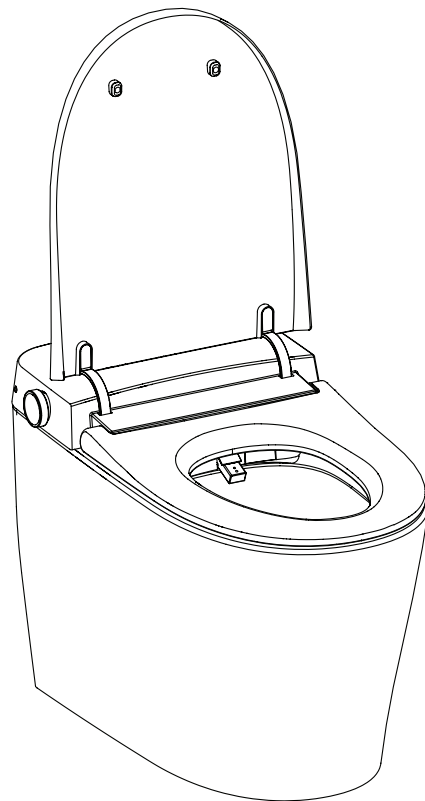


Measuring Tape  
Cinta métrica  
Ruban à mesurer



Knife  
Cuchilla  
Couteau

# Installation Guide Guía de Instalación Guide d'installation



## eToilet

ET900, ET1300

## Inodoro electrónico

ET900, ET1300

## Toilette électronique

ET900, ET1300

Thank you for purchasing our product. Please read this installation guide before installation and use to ensure that your product will function at peak performance.

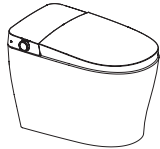
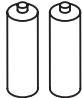
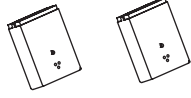
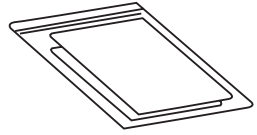
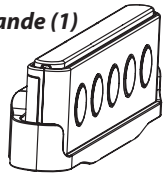
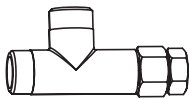

Gracias por comprar nuestro producto. Antes de su instalación y uso, lea la guía de instalación para asegurarse de que su producto funcione de manera óptima.

Nous vous remercions d'avoir acheté notre produit. Veuillez lire ce guide avant de procéder à son installation, et le consulter ensuite afin d'en assurer le fonctionnement optimal.

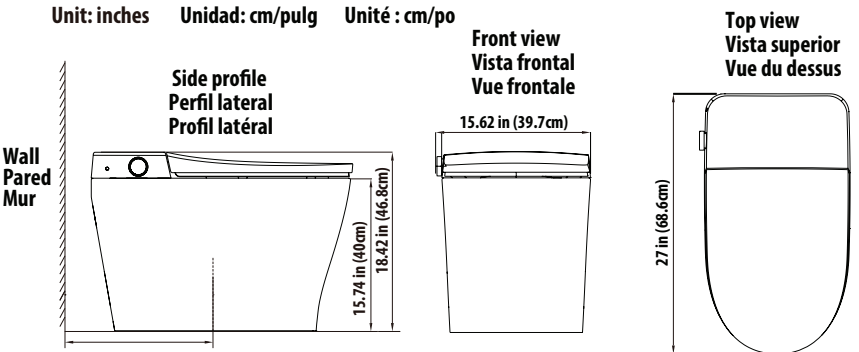
## Item List (Confirm that all below items are inside the box)

## Lista de Piezas (Verifique que todas estas piezas estén en la caja)

## Liste des pièces (Vérifier que toutes les pièces décrites ci-dessous se trouvent bien à l'intérieur de la boîte)

<p><b>Intelligent Toilet (1 set)</b>  <b>Inodoro inteligente (1 pieza)</b>  <b>Toilette intelligente (1 ensemble)</b></p> 	<p><b>Two AAA Batteries</b>  <b>Dos baterías AAA</b>  <b>Deux (2) piles AAA</b></p> 	<p><b>Two Nozzle Covers</b>  <b>Dos cubiertas para la boquilla</b>  <b>Deux couvercles de buse</b></p> 	<p><b>Installation Guide</b>  <b>Guía de instalación</b>  <b>Guide d'installation</b></p> 
<p><b>Remote Controller Set (1 set)</b>  <b>Juego de control remoto (1)</b>  <b>Ensemble de la télécommande (1)</b></p>  <p><b>(1 holder, 2 screws, 1 piece of adhesive tape)</b>  <b>(1 soporte, 2 tornillos, 1 pieza de cinta adhesiva)</b>  <b>(1 support, 2 vis, 1 morceau de ruban adhésif)</b></p>	<p><b>T-Valve (1 piece) includes reducing adapter</b>  <b>Válvula en T (1 pieza) incluye adaptador de reducción</b>  <b>Soupape en T (1 pièce) qui comprend un adaptateur intermédiaire</b></p> 	<p><b>Toilet Flange &amp; Fasteners with 1 wax ring and additional cleaner (wand) nozzle tops.</b>  <b>Brida del inodoro y sujetadores con 1 cuello de cera y limpiador adicional de superficie de boquillas.</b>  <b>Bride de toilette et pièces de fixation, avec 1 anneau en cire et extrémités de buse de nettoyage supplémentaires.</b></p> 	
<p>*Please confirm all the aforementioned items are inside the package. If there are any omissions, please contact customer service. T-valve has supply interface of 1/2" compression or 3/8" compression (if using supplied adapter). Select according to your plumbing requirements.</p> <p>*Verifique que todas las piezas antes enumeradas estén dentro del paquete. Si falta alguna, comuníquese con el Departamento de Servicio al Cliente. La válvula en T tiene una interfaz de suministro de compresión de 1/2" o compresión de 3/8" (si se usa el adaptador que se incluye). Elija dependiendo de los requisitos de su sistema de plomería.</p> <p>*Veuillez vérifier que toutes les pièces ci-dessus se trouvent bien à l'intérieur de l'emballage. En l'absence de l'une d'elles, veuillez contacter le Service à la clientèle. La soupape en T possède une interface de conduite à compression de 1/2 po ou de 3/8 po (si on utilise l'adaptateur fourni) Veuillez choisir la pièce appropriée aux exigences de votre plomberie.</p>			

## BEFORE YOU BEGIN / ANTES DE EMPEZAR / AVANT DE COMMENCER

<p><b>Water Pressure:</b></p> <p>Lowest working water pressure : 0.08MPa (11psi)          Highest working water pressure : 0.75MPa (109psi)</p> <p><b>Presión del agua:</b></p> <p>Presión mínima del agua para el funcionamiento: 0.08 MPa (11psi)          Presión máxima del agua para el funcionamiento: 0.75 MPa (109psi)</p> <p><b>Pression de l'eau :</b></p> <p>La pression d'eau de fonctionnement la plus faible : 0,08 MPa (11psi)          La pression d'eau de fonctionnement la plus élevée : 0,75 MPa (109psi)</p>	<p><b>Dimensions Dimensiones Dimensiones</b></p> <p>Unit: inches    Unidad: cm/pulg    Unité: cm/po</p>  <p>Side profile Perfil lateral Profil latéral</p> <p>Front view Vista frontal Vue frontale</p> <p>Top view Vista superior Vue du dessus</p> <p>Wall Pared Mur</p> <p>Drain hole distance to wall 12 in          Distancia del agujero de drenaje a la pared: 30 cm (12 pulg.)          Distance entre l'orifice d'évacuation et le mur : 30 cm (12 po)</p>
---	---

## Important Safeguards Medidas de Protección Importantes Mises en garde importantes

**\*When using electrical products, especially when children are present, basic safety precautions should always be followed, including the following:  
READ ALL INSTRUCTIONS BEFORE USING.**

**\*Al usar productos eléctricos, especialmente en presencia de niños, siempre se deben seguir medidas básicas de precaución, incluyendo las siguientes:  
LEA TODAS LAS INSTRUCCIONES ANTES DE SU USO.**

**\*Lorsque vous utilisez des produits électriques, surtout en présence d'enfants, il est essentiel de suivre certaines précautions de base, y compris celles-ci :  
LIRE TOUTES LES DIRECTIVES AVANT L'UTILISATION.**



**WARNING : To reduce the risk of burns, electrocution, fire, or injur to persons follow the below recommendations.**

1. Close supervision is necessary when this product is used by, on, or near children or invalids.
2. Use this product only for its intended use as described in this instruction guide. Do not use attachments not recommended by the manufacturer.
3. Never operate this product if it has a damaged cord or plug, if it is not working properly, if it has been dropped or damaged, or dropped into water. Return the product to a service center for examination and repair.
4. Keep the cord away from heated surfaces.
5. Never block the air openings of the product. Keep the air openings free of lint, hair, and the like.
6. Never use while sleeping or drowsy.
7. Never drop or insert any object into any opening or hose.
8. Do not use outdoors or operate when aerosol (spray) products are being used or where oxygen is being administered.
9. For household use only, connect this product to a properly grounded outlet only. See Grounding Instructions on page 4.



**ADVERTENCIA: Para reducir el riesgo de quemaduras, electrocución, incendio o lesiones a personas, siga estas recomendaciones.**

1. Cuando este producto sea usado por niños o personas discapacitadas, o cerca de ellos, se requiere de una estrecha supervisión.
2. Use este producto únicamente para su fin previsto como se describe en esta guía de instrucciones. No use accesorios no recomendados por el fabricante.
3. Nunca opere este producto si tiene un cable o conexión dañada, si no funciona correctamente, si se ha caído o dañado, o si ha caído al agua. Devuelva el producto a un centro de servicios para su examen y reparación.
4. Mantenga el cable alejado de superficies calientes.
5. Nunca bloquee las aberturas de aire del producto. Mantenga las aberturas de aire libres de pelusa, cabellos y elementos similares.
6. Nunca lo use si está somnoliento o adormecido.
7. Nunca arroje ni inserte objetos en ninguna abertura o manguera.
8. No lo use al aire libre ni lo ponga en funcionamiento mientras se usan productos atomizados (aerosoles) o se administra oxígeno.
9. Solo para uso doméstico. Conecte este producto únicamente a una toma de corriente con la instalación a tierra adecuada. Consulte las instrucciones de conexión a tierra en la página 4.



**AVERTISSEMENT : Pour réduire le risque de brûlures, d'électrocution, d'incendie ou de lésions corporelles, suivre les recommandations indiquées ci-dessous.**

1. Une étroite supervision est requise lorsque ce produit est utilisé en présence d'enfants, par des enfants ou des personnes handicapées, ou pour des soins qui leur sont prodigués.
2. N'utiliser ce produit que pour les fins auxquelles il est prévu, comme décrit dans ce guide. Ne pas utiliser d'accessoires non recommandés par le fabricant.
3. Ne jamais faire fonctionner ce produit si son cordon ou sa fiche sont endommagés, ou s'il ne fonctionne pas correctement, s'il a été échappé ou endommagé, ou a été submergé. Retourner le produit à un centre de service à la clientèle aux fins d'examen et de réparation.
4. Garder le cordon éloigné de toute surface chauffée.
5. Ne jamais bloquer les bouches d'air du produit. Garder les bouches d'air libres de tous débris, comme la peluche, les cheveux, etc.
6. Ne jamais utiliser ce produit si on est endormi ou somnolent.
7. Ne jamais laisser tomber ou insérer un objet dans toute ouverture ou tout tuyau.
8. Ne pas utiliser à l'extérieur ou faire fonctionner lorsque des produits de pulvérisation (aérosol) sont utilisés ou que de l'oxygène est administré.
9. Destiné exclusivement à un usage domestique; raccorder ce produit à une prise correctement mise à la terre seulement. Voir les Directives de mise à la terre à la page 4.

**SAVE THESE INSTRUCTIONS.  
GUARDE ESTAS INSTRUCCIONES.  
CONSERVER CES DIRECTIVES POUR RÉFÉRENCE ULTÉRIEURE.**

## Grounding Instructions Instrucciones de Conexión Directives de mise à la terre

**This product should be grounded. In the event of an electrical short circuit, grounding reduces the risk of electric shock by providing an escape wire for the electric current. This product is equipped with a cord having a grounding wire with a grounding plug. The plug **MUST BE** plugged into an outlet that is properly installed and grounded.**

**Este producto debe conectarse a tierra. En caso de un cortocircuito, la conexión a tierra reduce el riesgo de una descarga eléctrica al proporcionar una ruta de escape para la corriente eléctrica. Este producto está equipado con un cable y una conexión con descarga a tierra. La clavija **DEBE** conectarse a una toma de corriente correctamente instalada y conectada a tierra.**

**Ce produit doit être mis à la terre. En cas de court circuit, la mise à la terre réduit le risque de choc électrique en fournissant un fil d'évacuation au courant électrique. Ce produit est doté d'un cordon ayant un fil de mise à la terre et d'une fiche de mise à la terre. La fiche **DOIT ÊTRE** branchée dans une prise de courant qui est correctement installée et mise à la terre.**

**NOTE:** If you are not familiar with electrical power and procedures, call a qualified electrician.

**WARNING** – Improper connection of the equipment-grounding conductor can result in a risk of electric shock. Check with a qualified electrician or serviceman if you are in doubt as to whether the appliance is properly grounded. If it will not fit the outlet, have a proper outlet installed by a qualified electrician.

**NOTA:** Si no está familiarizado con la energía eléctrica y los procedimientos, llame a un electricista calificado.

**ADVERTENCIA** – La conexión incorrecta del equipo a tierra puede provocar un riesgo de descarga eléctrica. Consulte a un electricista o técnico calificado si tiene dudas sobre si el aparato está correctamente conectado a tierra. Si la conexión no encaja en la toma de corriente, solicite a un electricista calificado que instale una toma de corriente adecuada.

**REMARQUE :** Si l'électricité et les procédures qui s'y rattachent ne vous sont pas familières, veuillez faire appel à un électricien qualifié.

**AVERTISSEMENT** – Un raccord incorrect du fil de mise à la terre de l'équipement pourrait créer un risque de choc électrique. En cas de doute, faire vérifier votre installation par un électricien qualifié ou un expert en réparations pour savoir si l'appareil est correctement mis à la terre. Si la fiche électrique n'est pas compatible avec la prise de courant, demander à un électricien qualifié d'installer une prise appropriée.

**DANGER:** Improper use of the grounding plug can result in a risk of electric shock. If repairing or replacing the cord or plug is necessary, **DO NOT** connect the grounding wire to either flat blade terminal. The wire with insulation having an outer surface that is green with or without yellow stripes is the grounding wire.

Check with a qualified electrician or serviceman if the grounding instructions are not completely understood, or if in doubt as to whether the product is properly grounded. This product is factory equipped with a specific electric cord and plug to permit connection to a proper electric circuit. Make sure that the product is connected to an outlet having the same configuration as the plug. No adapter should be used with this product. **DO NOT** modify the plug provided - if it will not fit the outlet, have the proper outlet installed by a qualified electrician. If the product must be reconnected for use on a different type of electric circuit, the reconnection should be made by a qualified service personnel.

This product is for use on a normal 120V circuit, and has a grounding plug that looks like the plug as shown.

If it is necessary to use an extension cord, use only a three wire extension cord that has a three-blade grounding plug, and a three-slot receptacle that will accept the plug on the product. Replace or repair a damaged cord.

**PELIGRO:** El uso inadecuado la conexión con descarga a tierra puede causar un riesgo de cortocircuito. Si es necesario reparar o reemplazar el cable o el la clavija, **NO** conecte el cable con descarga a tierra a ninguna terminal portadora de corriente. El cable aislado con una superficie exterior verde con o sin rayas amarillas es el cable con descarga a tierra.

Consulte a un técnico o electricista calificado si no comprende totalmente las instrucciones de conexión o si tiene dudas sobre si el producto está correctamente conectado a tierra. Este producto viene equipado de fábrica con una clavija y cable eléctrico específico para permitir la conexión a un circuito eléctrico apropiado. Asegúrese de que el producto esté conectado a una toma de corriente con la misma configuración que la clavija. No se debe usar ningún adaptador con este producto. **NO** modifique la clavija, si no se ajusta a la toma de corriente, pídale a un electricista calificado que instale una toma de corriente apropiada. Si el producto debe reconectarse para su uso en otro tipo de circuito eléctrico, la reconexión debe estar a cargo de personal de servicio calificado.

Este producto debe usarse en un circuito normal de 120 V, y cuenta con una clavija con conexión a tierra que se parece a la que se muestra en la imagen.

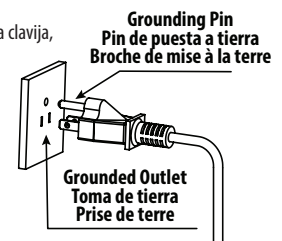
Si es necesario usar una extensión, use únicamente una extensión trifásica con una clavija de tres puntas con descarga a tierra y una toma de corriente con tres salidas que sea compatible con la clavija del producto. Reemplace o repare el cable dañado.

**DANGER :** L'utilisation inappropriée d'une fiche de mise à la terre pourrait créer un risque de choc électrique. Si la réparation ou le remplacement du cordon ou de la fiche est nécessaire, **NE PAS** connecter le fil de mise à la terre à l'une ou l'autre des bornes à lame plate. Le fil isolé, dont la surface externe est verte, avec ou sans bandes jaunes, est le fil de mise à la terre.

Faire vérifier votre installation par un électricien qualifié ou un expert en réparation en cas de doute quant à votre compréhension des directives de mise à la terre ou quant à savoir si l'appareil est correctement mis à la terre. Ce produit est doté en usine d'un cordon et d'une fiche qui lui sont propres, permettant une connexion à un circuit électrique approprié. S'assurer que le produit est branché à une prise de courant ayant la même configuration que la fiche. Aucun adaptateur ne doit être utilisé avec ce produit. **NE PAS** modifier la fiche électrique fournie - si elle n'est pas compatible avec la prise de courant; demander plutôt à un électricien qualifié d'installer une prise appropriée. Si le produit doit être reconnecté aux fins d'utilisation sur un type différent de circuit électrique, la reconnexion doit être effectuée par un expert en réparation qualifié.

Ce produit doit être utilisé avec un circuit régulier de 120 V et possède une fiche de mise à la terre qui ressemble à celle illustrée.

Si une rallonge est nécessaire, n'utilisez qu'une rallonge trifilaire munie d'une fiche de mise à la terre à trois broches et d'une prise à trois trous s'adaptant à la fiche du produit. Remplacer ou réparer tout cordon endommagé.



## Warnings and Safety Advertencias y Seguridad Avertissements de sécurité

### \*PLEASE READ THOROUGHLY.

Thank you for your purchase. To ensure proper and safe use of this product, carefully read this section prior to any usage.

Afterwards, store this manual for future reference.

The hazards and warnings listed herein are important to our user's safety. Significant consequences may result from failure to heed warnings. The company will not be held liable for any injuries to the user and damages to the product due to improper usage and/or failure to heed safety warnings.

### \*LEA CON ATENCIÓN.

Gracias por su compra. Para garantizar el uso adecuado y seguro de este producto, lea cuidadosamente esta sección antes de usarlo.

Posteriormente, guarde este manual para referencia futura.

Los riesgos y advertencias que aquí se incluyen son importantes para la seguridad de nuestros usuarios. No prestar atención a estas advertencias puede provocar graves consecuencias. La empresa no será responsable de las lesiones al usuario ni de los daños al producto a causa del uso inapropiado o la falta de cumplimiento de las advertencias de seguridad.

### \*LIRE ATTENTIVEMENT CE QUI SUI.

Nous vous remercions de votre achat. Pour assurer une utilisation appropriée et sécuritaire de ce produit, lire attentivement cette section avant de commencer à l'utiliser. Après l'installation, conserver ce guide pour référence ultérieure.

Les avertissements de dangers indiqués dans ce guide sont importants pour la sécurité de l'utilisateur. De graves conséquences peuvent résulter du fait de ne pas tenir compte de ces avertissements. L'entreprise décline toute responsabilité quant à toute blessure que pourrait subir l'utilisateur, et à tout dommage au produit pouvant résulter d'une utilisation inappropriée et/ou du défaut de prendre en compte les avertissements de sécurité.

## Explanation of Terms and Symbols Explicación de Términos y Símbolos Explications des termes et des symboles

### Warning

Indicates possible injury resulting from improper usage due to disregarding this message.

Indica posibles lesiones resultantes del uso incorrecto por ignorar este mensaje.

Indique la possibilité de blessures découlant d'une utilisation inappropriée si ce message est ignoré.

### Attention

Indicates human injury or property loss that may result from improper usage due to disregarding this message.

Indica lesión humana o pérdida de propiedad que puede resultar de un uso incorrecto por ignorar este mensaje.

Indique une blessure ou perte de biens pouvant découler d'une utilisation inappropriée si ce message est ignoré.



When used with the above "Warning" and "Attention" signs, indicates a strict request to follow noted precautions.

Cuando se usa junto con los signos de arriba de "Advertencia" y "Atención", indica una exigencia estricta de seguir las precauciones señaladas.

Lorsque combiné aux signes « Avertissement » et « Attention » ci-dessus, indique une stricte exigence de prise des précautions indiquées.



Prohibits any individual from performing any action with this symbol.

Se prohíbe a cualquier persona realizar alguna acción que presente este símbolo.

Interdit à toute personne d'effectuer toute action accompagnée de ce symbole.



Prohibits any individual from dismantling product.

Se prohíbe a cualquier persona desarmar el producto.

Interdit à toute personne de démonter le produit.



Keep product away from any wet environments, including, but is not limited to, humid environments, close proximities to baths, showers or sinks.

Mantenga el producto alejado de entornos mojados, incluyendo, entre otros, entornos húmedos, estrecha proximidad con tinas de baño, duchas o lavabos.

Garder le produit éloigné de la présence d'eau, y compris, mais sans s'y limiter, des milieux humides, à proximité des baignoires, douches ou éviers.



Do not touch.

Prohibido tocar.

Ne pas toucher.

## Explanation of Terms and Symbols Explicación de Términos y Símbolos Explications des termes et des symboles



Do not touch with a wet hand.  
Prohibido tocar con las manos mojadas.  
Ne pas toucher avec une main mouillée.



Keep away from any extreme heat or fire.  
Mantener alejado del fuego o calor extremo.  
Tenir loin d'une source de chaleur extrême ou des flammes.



Operate only as instructed.  
Operar únicamente según las instrucciones.  
Faire fonctionner uniquement comme indiqué.



Unplug the unit from power.  
Desconecte la unidad de la toma de corriente.  
Débrancher l'unité.



Protective grounding.  
Conexión a tierra de protección.  
Mise à la terre de protection.

## ⚠ Warning



This product needs to be properly grounded.  
\*Risk of electric shock. If unsure, contact an electrician.  
Este producto debe ser conectado a tierra correctamente.  
\*Riesgo de descarga eléctrica. Si no está seguro, comuníquese con un electricista.

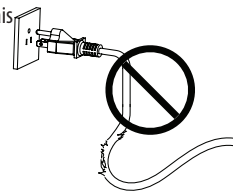
Ce produit doit être correctement mis à la terre.  
\*Risque de choc électrique. En cas de doute, contacter un électricien.



Do not touch, insert or pull out the power plug with a wet hand.  
\*Risk of electric shock.  
No toque, conecte ni desconecte la clavija con las manos mojadas.  
\*Riesgo de descarga eléctrica.  
Ne pas toucher, insérer ou tirer la fiche électrique avec une main mouillée.  
\*Risque de choc électrique.

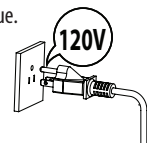


Do not use a power socket in poor condition or a damaged power plug.  
\*Risk of fire and/or electric shock.  
No use una toma de corriente en malas condiciones ni un una clavija dañada  
\*Riesgo de incendio o descarga eléctrica.  
Ne pas utiliser une prise de courant en mauvais état ou une fiche électrique endommagée.  
\*Risque d'incendie et/ou de choc électrique.



The power socket in use should be within the specified range (120 V~).  
\*Risk of fire and/or electric shock.  
La toma de corriente en uso debe respetar el rango especificado (120 V~). \*Riesgo de incendio o descarga eléctrica.

La prise utilisée doit être à la distance spécifiée (120 V~).  
\*Risque d'incendie et/ou de choc électrique.



Do not pull, damage, bend, twist, stretch, roll, bundle, clamp or squeeze the power cable. Do not place anything on power cable.  
\*Risk of fire and/or electric shock.

No jale, dañe, doble, retuerza, estire, enrolle, ate, preñe ni apriete el cable. No coloque nada sobre el cable.  
\*Riesgo de incendio o descarga eléctrica.

Ne pas tirer, endommager, plier, tordre, étirer, enrouler, pincer, comprimer le câble électrique. Ne rien déposer sur le câble d'alimentation électrique.  
\*Risque d'incendie et/ou de choc électrique.



This product is not a toy. Advise children not to play with product.  
\*Risk of injury.

Este producto no es un juguete. Advierta a los niños que no deben jugar con este producto. \*Riesgo de lesiones.

Ce produit n'est pas un jouet. Aviser les enfants de ne pas jouer avec le produit. \*Risque de blessure.





# Warning



If the power cord is damaged, to prevent any injuries or accidents, it should be replaced by a professional.

\*Risk of fire and/or electric shock.

Si el cable de alimentación está dañado, este debe ser reemplazado por un profesional para evitar lesiones o accidentes.

\*Riesgo de incendio y/o descarga eléctrica.

Si le cordon d'alimentation est endommagé, afin de prévenir toute blessure ou tout accident, il doit être remplacé par un professionnel.

\*Risque d'incendie et/ou de choc électrique.



Do not place a lit cigarette along with other burning objects into the unit.

\*Risk of fire.

No coloque cigarrillos u otros objetos encendidos en la unidad.

\*Riesgo de incendio.

Ne pas placer une cigarette allumée ni aucun objet brûlant dans l'unité.

\*Risque d'incendie.



Do not use during thunderstorms (pull out the power plug during storms).

\*Failure in doing so may lead to injury or fault in the product.

No lo use durante tormentas eléctricas (desconecte el cable de alimentación durante las tormentas).

\*No hacerlo puede provocar lesiones o fallas en el producto.

Ne pas utiliser durant un orage électrique (débrancher la fiche d'alimentation électrique durant les orages).

\*Le défaut de ce faire pourrait entraîner des lésions corporelles ou endommager le produit.



When the seat or lid is damaged, to avoid any harm, be sure to unplug the unit from power, close the water source and contact your local distributor for replacement.

\*Risk of fire or electric shock.

Para evitar lesiones, cuando el asiento o la tapa estén dañados, asegúrese de desconectar la unidad de la toma de corriente, cerrar el suministro de agua y contactar a su distribuidor local para su reemplazo.

\*Riesgo de incendio o descarga eléctrica.

Lorsque le siège ou le couvercle sont endommagés, pour éviter toute blessure, vous assurer de débrancher l'unité et de fermer l'alimentation en eau, puis contacter votre distributeur local aux fins de leur remplacement.

\*Risque d'incendie et/ou de choc électrique.



Regularly unplug the unit from power and wipe off any dust on the plug using a dry cloth.

\*Risk of fire.

Desconecte regularmente la unidad de la toma de corriente y limpie el polvo con un trapo seco.

\*Riesgo de incendio.

Débrancher régulièrement l'unité et essuyer toute poussière présente sur la fiche d'alimentation électrique en utilisant un linge sec.

\*Risque d'incendie.



Any person with a disability, the elderly, and children, should be using this product with the supervision of another individual.

\*Be advised that sitting on the heated seat for an extended amount of time may result in burns.

Las personas que sufren de alguna discapacidad, los ancianos y los niños, deben usar este producto bajo la supervisión de otra persona.

\*Tenga en cuenta que sentarse en el asiento con calefacción durante un periodo prolongado puede provocar quemaduras.

Les personnes handicapées ou âgées, de même que les enfants ne doivent utiliser ce produit que sous supervision.

\*Soyez avisé(e) qu'une station assise prolongée sur le siège chauffant pourrait causer des brûlures.



Do not dismantle, repair or alter this product on your own. Call in a professional or contact Moen for future advise.

\*Risk of fire, electric shock, and/or other accident that may lead to injury.

No desmonte, repare ni altere este producto usted mismo. Llame a un profesional o comuníquese con Moen para solicitar ayuda.

\*Riesgo de incendio, descarga eléctrica y/u otro accidente que puede provocar lesiones.

Ne pas démonter, réparer ou modifier ce produit vous-même. Appeler un professionnel ou contacter Moen pour obtenir de l'aide.

\*Risque d'incendie, de choc électrique et/ou d'autre accident pouvant causer des blessures.



For cleaning or maintenance of plastic parts, do not use any harsh cleaning agents. (These include, but are not limited to products such as: concentrated sulfuric acid, concentrated nitric acid, glacial acetic acid, carbon tetrachloride, chloroform, acetone, butanone, benzene, methylbenzene, phenol, methylphenol, dimethylformamide, methyl ether, soybean oil, acetate, 40% nitric acid, thick salt acid, 95% alcohol, kerosene, gasoline, or brake oil, etc.)

\*Risk of damage parts that can lead to accidents and injuries.

Para la limpieza o mantenimiento de las piezas de plástico, no utilice productos de limpieza fuertes. (Estos incluyen, entre otros, productos como: ácido sulfúrico concentrado, ácido nítrico concentrado, ácido acético glacial, tetracloruro de carbono, cloroformo, acetona, butanona, benceno, metilbenceno, fenol, metilfenol, dimetilformamida, éter metílico, aceite de soya, acetato, ácido nítrico al 40%, ácido salino espeso, alcohol al 95%, keroseno, gasolina o aceite para frenos, etc.)

\*Riesgo de daños en las piezas que puede provocar accidentes y lesiones.

Aux fins de nettoyage ou d'entretien des pièces en plastique, n'utiliser aucun produit nettoyant abrasif. (Cela comprend les produits contenant l'un ou l'autre des ingrédients suivants : acide sulfurique concentré, acide nitrique concentré, acide acétique glacial, tétrachlorure de carbone, chloroforme, acétone, butanone, benzène, méthylbenzène, phénol, méthylphénol, diméthylformamide, méthoxyméthane, huile de soya, acétate, acide nitrique à 40 %, gros sel acide, alcool à 95 %, kérosène, essence ou huile de frein, etc.)

\*Risque de dommage aux pièces pouvant causer des accidents et des blessures.



## **Warning**



Do not add water or detergent into the unit or onto the wireless remote. Do not soak the product with water or cleaner.  
\*Risk of fire and/or electric shock.

No agregue agua o detergente en la unidad ni en el control remoto inalámbrico. No empape el producto con agua o líquidos de limpieza.  
\*Riesgo de incendio y/o descarga eléctrica.

Ne pas ajouter d'eau ni de détergent dans l'unité ou dans la télécommande. Ne pas tremper le produit dans l'eau ou un produit nettoyant.  
\*Risque d'incendie et/ou de choc électrique.



Do not install product in a humid environment or a soak room. Do not spray or soak this product with any form of liquid to prevent any damage to the product.  
\*Risk of fire and/or electric shock.

No instale el producto en un ambiente húmedo o en un baño donde se pueda mojar. No rocíe ni empape este producto con ningún tipo de líquido para evitar daños al producto.  
\*Riesgo de incendio y/o descarga eléctrica.

Ne pas installer le produit dans un milieu humide ou une salle de bain immersion. Ne pas pulvériser ou faire tremper ce produit dans toute forme de liquide pour prévenir les dommages à ce produit.  
\*Risque d'incendie et/ou de choc électrique.



Do not use with water that is microbiologically unsafe or of unknown quality without adequate disinfection.  
\*Risk of urocystitis or dermatitis. Untreated water may also cause corrode inner workings of unit and may cause electrical shock or a fire.

No lo use con agua que sea microbiológicamente insegura o de calidad desconocida sin una desinfección adecuada.  
\*Riesgo de urocistitis o dermatitis. El agua no tratada también puede corroer el sistema interno de la unidad y provocar descargas eléctricas o incendios.

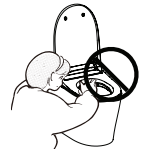
Ne pas utiliser avec une eau qui n'est pas sécuritaire d'un point de vue microbiologique ou dont la qualité est inconnue sans d'abord la désinfecter de façon appropriée.  
\*Risque de cystite ou de dermatite (inflammation de la vessie ou de la peau). L'eau non traitée peut aussi corroder les éléments internes de l'appareil et causer un choc électrique ou un incendie.



Do not place your hand or any other object into the dryer trap, and do not cover the dryer and dryer trap during product use.  
\*Risk of fire, electric shock, and/or other accident that may lead to injury.

No coloque la mano ni ningún otro objeto en la abertura del secador, y no cubra el secador ni la abertura del secador durante el uso del producto.  
\*Riesgo de incendio, descarga eléctrica y/u otro accidente que puede provocar lesiones.

Ne pas placer la main ou tout autre objet dans l'ouverture du séchoir, et ne pas couvrir le séchoir ni l'ouverture du séchoir durant l'utilisation du produit.  
\*Risque d'incendie, de choc électrique et/ou d'autre accident pouvant causer des blessures.



Do not spray urine at the dryer trap.  
\*Risk of electric shock.

Evite orinar en la abertura del secador.  
\*Riesgo de descarga eléctrica.

Éviter de diriger le jet de l'urine en direction de l'ouverture du séchoir.  
\*Risque de choc électrique.



Do not apply any force to the unit's seat and lid. Do not stand on the lid or open or close the lid and the seat forcefully.  
\*This may result in product damage and/or user injury.

No aplique ninguna presión al asiento y la tapa de la unidad. No se pare sobre la tapa, ni abra o cierre la tapa o el asiento con fuerza.  
\* Esto puede provocar daños al producto y/o lesiones al usuario.

Ne pas exercer de pression sur le siège ou le couvercle de l'appareil. Ne pas se tenir debout sur le couvercle, ni forcer l'ouverture ou la fermeture du couvercle ou du siège.  
\*Cela pourrait endommager le produit ou causer une blessure.



**Read the following for proper battery usage:**  
- Properly install the battery according to its correct polarity.

- Remove the battery during long periods without use.  
- Replace the battery before it reaches the end of its usage. Failure to do so may result in interrupted control signals.

- Cover the battery with tape before disposal.  
\*This will prevent battery fluid leaks that may cause fire and/or other damages.

**Lea las siguientes instrucciones para el uso adecuado de la batería:**

- Instale correctamente la batería de acuerdo con su polaridad.  
- Retire la batería durante largos periodos sin uso.  
- Reemplace la batería antes de que llegue al final de su uso. No hacerlo puede provocar interrupciones en las señales de control.

- Cubra la batería con cinta antes de desecharla.  
\* Esto evitará fugas de líquido de la batería que pueden causar incendios y/u otros daños.

**Lire ce qui suit pour une utilisation appropriée de la pile :**

- Installer correctement la pile selon la polarité indiquée.  
- Retirer la pile en cas de longues périodes de non-utilisation.

- Remplacer la pile avant qu'elle ne soit complètement épuisée. Si les piles ne sont pas remplacées avant d'être épuisées, il est possible que les signaux de contrôle soient interrompus.

- Recouvrir la pile de ruban adhésif avant de la mettre au rebut.  
\*Cela empêchera le fluide de la pile de fuir et de causer un incendie ou d'autres dommages.



# Warning



Place the battery out of children and infant reach.  
\*If battery is swallowed, contact a doctor immediately.

If battery fluid leaks onto user, quickly rinse off area using water OR if battery fluid gets into eyes, do not rub your eyes. Quickly rinse it with water and consult a doctor immediately.  
\*May result in vision impairment or blindness.

Coloque la batería fuera del alcance de los niños y bebés.  
\*Si se ingiere la batería, comuníquese con un médico de inmediato.

Si el líquido de la batería gotea sobre el usuario, enjuague rápidamente el área afectada con agua O si el líquido de la batería entra en contacto con los ojos, no los frote. Enjuague rápidamente con agua y consulte a un médico de inmediato.  
\*Puede provocar discapacidad visual o ceguera.

Placer la pile hors de la portée des enfants et des bébés.  
\*Si une pile est avalée, contacter un médecin immédiatement.

Si le fluide d'une pile qui fuit touche l'utilisateur, rincer rapidement la partie touchée à l'eau OU si le liquide est entré en contact avec les yeux, ne pas frotter les yeux. Rincer rapidement à l'eau et consulter un médecin immédiatement.  
\*Risque de trouble de la vue ou de cécité.



## Do not do the following with the batteries:

- Do not hold or store with metal objects (such as a necklace or a watch).
- Do not mix new and old batteries.
- Do not pull apart battery or throw it into water and/or fire. Battery fluids may cause a fire.

## No haga lo siguiente con las baterías:

- No la sostenga ni la almacene con objetos metálicos (como un collar o reloj).
- No mezcle baterías nuevas y viejas.
- No rompa la batería ni la arroje al agua o al fuego. Los líquidos de la batería pueden provocar un incendio.

## Mises en garde pour ce qui concerne les piles :

- Ne pas garder ou ranger à proximité d'objets métalliques (comme un collier ou une montre).
- Ne pas combiner des piles usagées avec des piles neuves.
- Ne pas ouvrir la pile ni la jeter dans l'eau ou au feu. Les liquides provenant d'une pile peuvent causer un incendie.

# Attention



Do not use the heated seat or warm air dryer for an extended amount of time.

\*Extended use may result in burns.

No use el calor del asiento o de la secadora durante un periodo prolongado.

\*El uso prolongado puede provocar quemaduras.

Ne pas utiliser le siège chauffant ou une chaude de séchage pour une période prolongée.

\*Une utilisation prolongée peut causer des brûlures.



While using this product, make sure that the skin is in contact with the seat sensor area. Otherwise, product may not operate correctly.

\*Children and smaller individuals may have trouble staying in contact with sensor area.

Mientras usa el producto, asegúrese de que la piel esté en contacto con el área del sensor del asiento. De lo contrario, el producto podría no funcionar correctamente.

\*Los niños y las personas pequeñas pueden tener problemas para mantenerse en contacto con el área del sensor.

Lors de l'utilisation du produit, s'assurer que la peau est en contact avec la zone du capteur du siège. Sinon, le produit pourrait ne pas fonctionner correctement.

\*Les enfants et les personnes de petite taille pourraient avoir de la difficulté à toucher la zone du capteur.



Do not spray urine in the direction of the washing nozzle.

\*Doing so may result in blockage to the washing nozzles and cleaning area.

Evite orinar en la dirección de la boquilla de lavado.

\*Hacerlo puede provocar el bloqueo de las boquillas de lavado y del área de limpieza.

Ne pas diriger le jet de l'urine en direction de la buse de nettoyage.

\*Cela risquerait de bloquer les buses de nettoyage et la zone de nettoyage.



Do not use old supply hose to connect to seat elbow. Use the one provided with your product. Anything else connected to the older hose may need replaced.

\*Risk of water leakage and/or property loss/damage.

Solo use la manguera de suministro nueva incluida con el producto para conectar el codo del asiento. Cualquier otro elemento conectado al sistema anterior debe ser reemplazado.

\*Riesgo de fugas de agua y/o pérdida/daño de la propiedad.

Ne pas utiliser l'ancien tuyau d'alimentation pour le raccord au coude de siège. Utiliser celui fourni avec votre produit. Tout autre élément raccordé à l'ancien tuyau pourrait devoir être remplacé.

\*Risque de fuite d'eau ou de perte/dommage de biens.



In case of sudden power failure, remove the power plug and close the angle valve to prevent water leakage.

\*Risk of water leakage and/or property loss/damage.

En caso de una falla de energía repentina, desconecte la clavija y cierre la válvula angular para evitar fugas de agua.

\*Riesgo de fugas de agua y/o pérdida/daño de la propiedad.

En cas de panne de courant soudaine, débrancher la fiche d'alimentation électrique et fermer la soupape angulaire pour prévenir toute fuite d'eau.

\*Risque de fuite d'eau ou de perte/dommage de biens.

# Attention



Avoid direct sunlight or heat.  
\*Risk of product discoloration.

Evite la luz solar directa o el calor en el producto.  
\*Riesgo de decoloración del producto.

Éloigner le produit de la chaleur et des rayons directs du soleil.  
\*Risque de décoloration du produit.



Do not supply electricity with an outlet on a switch.  
\*Run the risk of issues caused by improperly resetting the thermal breaker.

No suministre electricidad con una toma de corriente que tenga un interruptor.  
\*Riesgo de problemas causados por reiniciar incorrectamente el interruptor térmico.

Ne pas alimenter l'appareil en électricité à partir d'une prise sur interrupteur.  
\*Risque de problèmes causés par une réinitialisation incorrecte du disjoncteur thermique.



When the filter is being replaced, be sure to close the water supply angle valve. When the filter is being installed, be sure to fasten it with force.  
\*Risk of water leak.

Al reemplazar el filtro, asegúrese de cerrar la válvula angular del suministro de agua. Asegúrese de fijar el filtro con fuerza al instalarlo.  
\*Riesgo de fuga de agua.

Lors du remplacement du filtre, s'assurer de couper l'alimentation en eau sur la soupape angulaire. Lors de l'installation du filtre, s'assurer de le fixer bien fermement.  
\*Risque de fuite d'eau.



Unplug the unit from power when the product is in disuse for an extended amount of time. Make sure to shut off the water and remove the water inside the product.  
\*Risk of fire, leaks, and product damage.

Desconecte la unidad de la toma de corriente cuando no use el producto durante un periodo prolongado. Asegúrese de cerrar la válvula del agua y eliminar el agua dentro del producto.  
\*Riesgo de incendio, fugas y daños al producto.

Débrancher l'unité lorsque le produit ne doit pas être utilisé pendant une période prolongée. S'assurer de couper l'alimentation en eau et d'enlever l'eau à l'intérieur du produit.  
\*Risques de blessures ou de dommages au produit.



When storing or transporting in cold climate, make sure to remove all water from the unit. Product may crack and other damages may occur due to freezing water.  
\*Risk of fire, leaks, and product damage.

Al almacenar o transportar en climas fríos, asegúrese de eliminar toda el agua de la unidad. El producto puede agrietarse y sufrir otros daños debido a la congelación del agua.  
\*Riesgo de incendio, fugas y daños al producto.

Lors du rangement ou du transport par basse température, s'assurer d'enlever toute l'eau de l'unité. Le produit pourrait se fissurer ou subir d'autres dommages d'une eau gelée.  
\*Risques de blessures ou de dommages au produit.



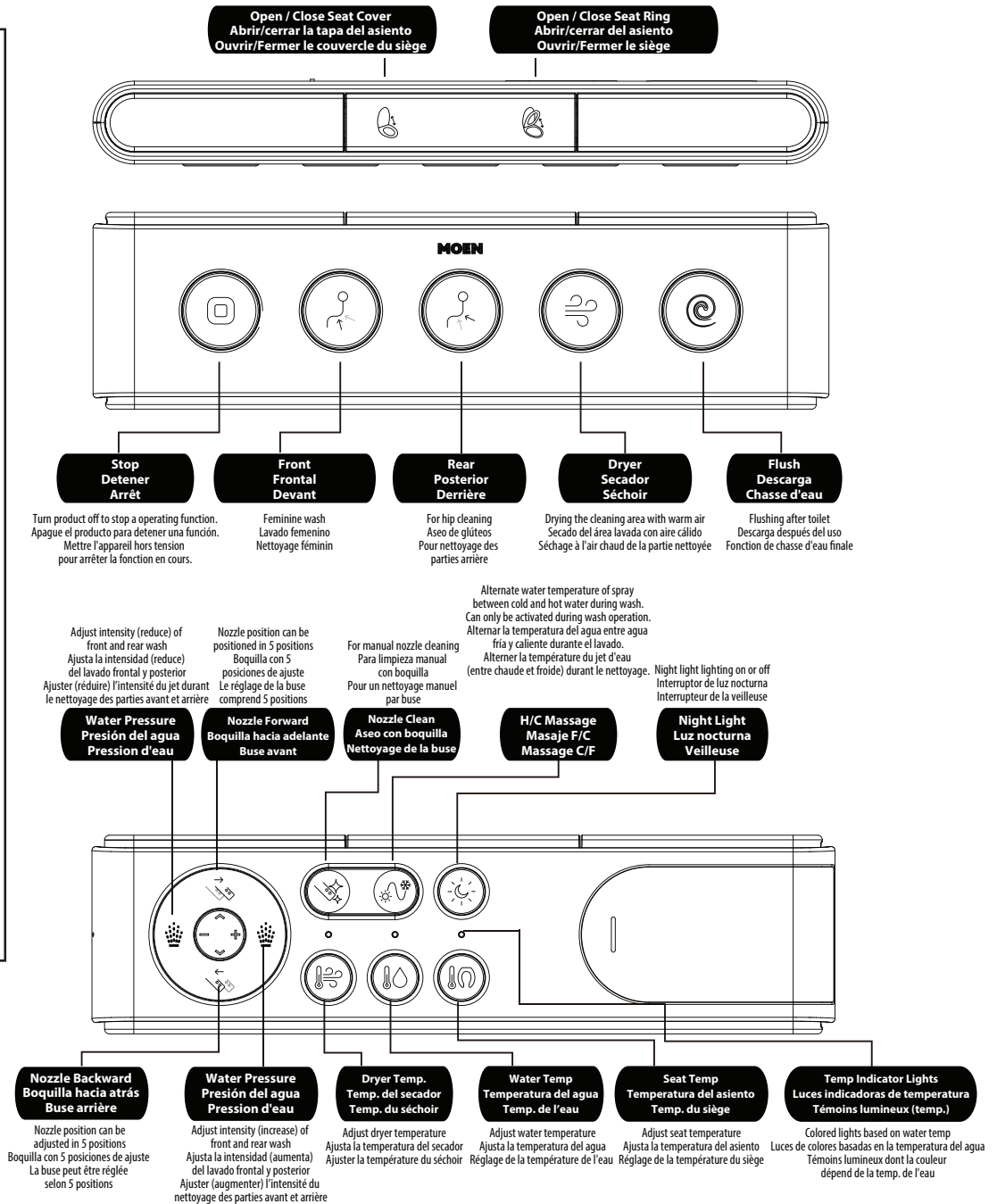
## Remote Control Functions / Funciones del Control Remoto / Fonctions de la télécommande

**NOTE:** Wash and dry functions will only work when user is seated on the e-toilet seat. When user sits on seat the unit will emit a **two-tone beep** to indicate the seat sensor has been activated and wash functions are available. **To turn seat sound off:** Press the **⊙** button on the remote for 3 seconds. A **double beep** will sound to confirm function has been turned off. Repeat steps to turn function back on. A **single beep** will confirm the function is back on.

**NOTA:** Las funciones de lavado y secado solo trabajarán cuando el usuario esté sentado en el asiento del inodoro electrónico. Cuando el usuario se sienta en el asiento, la unidad emitirá un **pitido de dos tonos** para indicar que el sensor del asiento se ha activado y que las funciones de lavado están disponibles.

**Para desactivar el sonido del asiento:** Presione el botón **⊙** en el control remoto durante 3 segundos. Sonará un **pitido doble** para confirmar que la función se ha desactivado. Repita los pasos para volver a activar la función. Un **solo pitido** confirmará que la función ha sido activada nuevamente.

**REMARQUE :** Les fonctions de nettoyage et de séchage ne peuvent être activées que si l'utilisateur est assis sur le siège de la toilette électronique. Lorsque l'utilisateur s'assoit sur le siège, l'appareil émet **deux signaux sonores (deux bips)** pour indiquer que le capteur du siège a été activé, et que les fonctions de nettoyage sont disponibles. **Pour désactiver le son du siège :** Appuyer sur le bouton **⊙** de la télécommande pendant 3 secondes. L'appareil émettra **deux signaux sonores (deux bips)** pour confirmer que la fonction a été désactivée. Répéter ces étapes pour réactiver la fonction. L'appareil émettra **un signal sonore (un bip)** pour confirmer que la fonction a été réactivée.



### Light Temp Indicators / Luces indicadoras de temperatura / Indicateurs de température par témoin lumineux

	Red Rojo Rouge	Hot Caliente Chaude
Color		
Color	Pink Rosa Rose	Warm Cálido Chaude
Color	Blue Azul Bleu	Cold Frío Froide
Couleur	No Light Sin luz Aucune lumière	None Ninguno Aucune

**Product Functions (Varies by Model)**  
**Funciones del Producto (Varían según el modelo)**  
**Fonctions du produit (Variables selon le modèle)**

	<b>Function Función Fonction</b>	<b>Model: Modelo: Modèle:</b>
<b>Cleanse Lavado Nettoyage</b>	FRONT WASH, LAVADO FRONTAL, NETTOYAGE DES PARTIES AVANT REAR WASH, LAVADO POSTERIOR, NETTOYAGE DES PARTIES ARRIÈRE OSCILLATING POSITION CLEANSE, LIMPIEZA EN POSICIÓN OSCILANTE, NETTOYAGE À JET OSCILLANT OSCILLATING TEMPERATURE CLEANSE, LIMPIEZA EN TEMPERATURA OSCILANTE, NETTOYAGE À TEMPÉRATURES ALTERNATIVES WATER PRESSURE CONTROL, CONTROL DE PRESIÓN DEL AGUA, CONTRÔLE DE LA PRESSION D'EAU WATER TEMP CONTROL, CONTROL DE TEMPERATURA DEL AGUA, CONTRÔLE DE LA TEMPÉRATURE DE L'EAU NOZZLE POSITION ADJUSTMENT, AJUSTE DE POSICIÓN DE LA BOQUILLA, RÉGLAGE DE LA POSITION DE LA BUSE INSTANTANEOUS WATER HEATING, CALENTAMIENTO DE AGUA INSTANTÁNEO, CHAUFFE-EAU INSTANTANÉ	<b>ET1300 ET900</b>
<b>Air Aire Air</b>	AIR DRYER, SECADOR DE AIRE, SÉCHOIR AIR TURBO DRYER, SECADOR TURBO, SÉCHOIR TURBO AIR TEMPERATURE CONTROL, CONTROL DE TEMPERATURA DEL AIRE, CONTRÔLE DE LA TEMPÉRATURE DE L'AIR  AIR PURIFIER (DEODORIZER), PURIFICADOR DE AIRE (DESODORANTE), PURIFICATEUR D'AIR (DÉSODORISEUR) FLASH DRYING, SECADO FLASH, SÉCHAGE ÉCLAIR WIND SPEED ADJUSTMENT, AJUSTE DE LA VELOCIDAD DEL VIENTO, RÉGLAGE DE LA FORCE DU COURANT D'AIR	<b>ET1300 ET900</b>  <b>ET1300</b>
<b>Seat Asiento Siège</b>	ANTIMICROBIAL SEAT, ASIENTO ANTIMICROBIANO, SIÈGE ANTIMICROBIEN HEATED SEAT TEMP CONTROL, CONTROL DE TEMPERATURA DEL ASIENTO TÉRMICO, CONTRÔLE DE LA TEMPÉRATURE DU SIÈGE CHAUFFANT SOFT CLOSE SEAT AND LID, TAPA Y ASIENTO DE CIERRE SUAVE, SIÈGE ET COUVERCLE À FERMETURE EN DOUCEUR	<b>ET1300 ET900</b>
<b>Hygiene Higiene Hygiène</b>	ANTIBACTERIAL NOZZLE, BOQUILLA ANTIBACTERIANA, BUSE ANTIBACTÉRIENNE REPLACEABLE NOZZLE, BOQUILLA REEMPLAZABLE, BUSE REMPLAÇABLE  NOZZLE UV STERILIZATION, ESTERILIZACIÓN UV DE LA BOQUILLA, STÉRILISATION DE LA BUSE PAR UV	<b>ET1300 ET900</b>  <b>ET1300</b>
<b>Energy Saving Ahorro de energía Économies d'énergie</b>	AUTO ENERGY SAVER, AHORRADOR AUTOMÁTICO DE ENERGÍA, ÉCONOMISEUR D'ÉNERGIE AUTOMATIQUE ON/OFF BUTTON, BOTÓN DE ENCENDIDO/APAGADO, BOUTON MARCHE/ARRÊT	<b>ET1300 ET900</b>
<b>Sensor Sensor Capteur</b>	SEAT SENSOR, SENSOR DE ASIENTO, CAPTEUR DE SIÈGE NIGHT LIGHT, LUZ NOCTURNA, VEILLEUSE SENSING NIGHT LIGHT, LUZ NOCTURNA CON SENSOR, VEILLEUSE À CAPTEUR AUTOMATIC FLUSH, DESCARGA AUTOMÁTICA, CHASSE D'EAU AUTOMATIQUE	<b>ET1300 ET900</b>
<b>Remote Control Control Remoto Télécommande</b>	REMOTE FLUSH, DESCARGA REMOTA, CHASSE D'EAU À DISTANCE KNOB CONTROL, PERILLA DE CONTROL, CONTRÔLE À BOUTON  REMOTE OPEN SEAT AND LID, EL CONTROL REMOTO ABRE LA TAPA Y EL ASIENTO, OUVERTURE DU SIÈGE ET DU COUVERCLE À DISTANCE	<b>ET1300 ET900</b>  <b>ET1300</b>
<b>Flush Descarga Chasse d'eau</b>	MINIMUM WATER PRESSURE: 0.08MPA (11PSI); MAXIMUM WATER PRESSURE: 0.75MPA (109PSI) PRESIÓN MÍNIMA DEL AGUA: 0.08MPA (11PSI); PRESIÓN MÁXIMA DEL AGUA: 0.75MPA (109PSI) PRESSION D'EAU MINIMALE : 0,08 MPA (11 PSI); PRESSION D'EAU MAXIMALE : 0,75 MPA (109 PSI)	<b>ET1300 ET900</b>

## Function Explanations Explicaciones de las Funciones Explications des fonctions

### POWER/STOP

**Function:** Turn product on/off or stop an operating function.

**Activation:** Press once to turn power on if power is off, or to stop an operating function. Press and hold for 3 seconds to turn off.

### Encendido/Apagado

**Función:** Encender/Apagar la unidad o detener una función.

**Activación:** Presione una vez para encender la unidad si está apagada o para detener una función en operación. Mantenga pulsado durante 3 segundos para apagar.

### MISE SOUS TENSION / ARRÊT

**Fonction :** Mettre en marche/arrêter l'appareil, ou interrompre une fonction en marche.

**Pour l'activer :** Appuyer une fois sur le bouton pour mettre en marche/arrêter l'appareil, ou interrompre une fonction en marche. Appuyer sur le bouton et le maintenir enfoncé pendant 3 secondes pour arrêter l'appareil.

### FRONT WASH

**\* Must be seated on toilet for operation.**

Rotate the adjustable dial counterclockwise or backward 45 degrees to commence the front wash mode, which actuates the cleaning mechanism. The front wash operation cycle begins for 1.5 minutes, followed by 4 minutes for drying, and flush. As front wash is activated, rotate the adjustable dial forward or backward to adjust the desired cleaning strength. During the drying time, continue to rotate the dial forward or backward to adjust the desired warm airflow speed.

Knob light color : pink

### LAVADO FRONTAL

**\* Debe estar sentado en el inodoro para que funcione.**

Gire la perilla de ajuste en sentido antihorario o hacia atrás 45 grados para comenzar el modo de lavado frontal, que activa el mecanismo de limpieza. El ciclo de operación de lavado frontal empieza y dura 1.5 minutos, seguido de 4 minutos para el secado y descarga. A medida que se activa el lavado frontal, gire la perilla ajustable hacia adelante o hacia atrás para ajustar la intensidad de limpieza deseada. Durante el tiempo de secado, continúe girando la perilla hacia adelante o hacia atrás para ajustar la velocidad deseada del flujo de aire cálido.

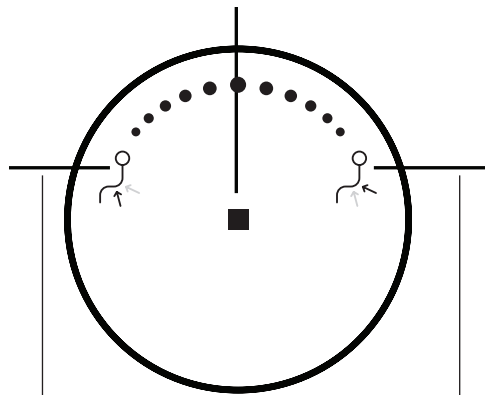
Color de la perilla: rosa

### NETTOYAGE DES PARTIES AVANT

**\* Ne fonctionne que si la personne est assise sur la toilette.**

Tourner le cadran réglable dans le sens antihoraire ou vers l'arrière de 45 degrés pour lancer le mode de nettoyage des parties avant, ce qui active le mécanisme de nettoyage. Le cycle de fonctionnement de nettoyage des parties avant commence et dure 1,5 minute, suivi de 4 minutes pour le séchage et le rinçage. Lorsque le mode de nettoyage des parties avant est activé, tourner le cadran réglable vers l'avant ou l'arrière pour régler la force de pulvérisation de nettoyage voulue. Durant le temps de séchage, tourner de nouveau le cadran vers l'avant ou l'arrière pour ajuster la vitesse de l'air projeté voulue.

Couleur de la lumière du bouton : rose



\* Briefly press the adjustable dial once to execute a flushing command.

Knob light color : lake blue

\* Presione brevemente la perilla de ajuste una vez para ejecutar un comando de descarga.

Color de la perilla: celeste

\* Appuyez brièvement sur le cadran réglable une fois pour exécuter une commande de rinçage.

Couleur de la lumière du bouton : bleu lac

### REAR WASH

**\* Must be seated on toilet for operation.**

Rotate the adjustable dial clockwise or forward 45 degrees to commence the rear wash mode, which actuates the cleaning mechanism. The rear wash operation cycle begins for 1.5 minutes, followed by 4 minutes for drying, and flush.

As rear wash is activated, rotate the adjustable dial forward or backward to adjust the desired cleaning strength. During the drying time, continue to rotate the dial forward or backward to adjust the desired warm airflow speed.

Knob light color : blue

### LAVADO POSTERIOR

**\* Debe estar sentado en el inodoro para que funcione.**

Gire la perilla de ajuste en sentido horario o hacia adelante 45 grados para comenzar el modo de lavado posterior, que activa el mecanismo de limpieza. El ciclo de operación de lavado posterior empieza y dura 1.5 minutos, seguido de 4 minutos para el secado y descarga. A medida que se activa el lavado posterior, gire la perilla ajustable hacia adelante o hacia atrás para ajustar la intensidad de limpieza deseada. Durante el tiempo de secado, continúe girando la perilla hacia adelante o hacia atrás para ajustar la velocidad deseada del flujo de aire cálido.

Color de la perilla: azul

### NETTOYAGE DES PARTIES ARRIÈRE

**\* Ne fonctionne que si la personne est assise sur la toilette.**

Tourner le cadran réglable dans le sens horaire ou vers l'avant de 45 degrés pour lancer le mode de nettoyage des parties arrière, ce qui active le mécanisme de nettoyage. Le cycle de fonctionnement des parties arrière commence et dure 1,5 minute, suivi de 4 minutes de séchage, puis de séchage et de rinçage. Lorsque le mode de nettoyage des parties arrière est activé, tourner le cadran réglable vers l'avant ou l'arrière pour régler la force de nettoyage voulue. Durant le temps de séchage, tourner de nouveau le cadran vers l'avant ou l'arrière pour ajuster la vitesse de l'air projeté voulue.

Couleur de la lumière du bouton : bleu





## Function Explanations Explicaciones de las Funciones Explications des fonctions



### USER-FRIENDLY DESIGN

#### \*Soft-Closing Seat/Cover

The product has a damping function to make the seat/cover rise and fall smoothly, thus playing a good silent effect.

#### \*Pre-filter

Equipped with dedicated PP cotton pre-filter and steel mesh filter to purify the water supply to ensure a hygienic cleaning for users.

#### \*Safety Protection

This product has eight protection measures, such as leakage protection, to ensure the safety of users.

#### \*Memory Function

After power failure, water temperature, water pressure, seat temperature, and wand position are all restored to mid-point setting. Night light is turned on by default after power failure. On/Off, keeps the last memorized setting state.

### DISEÑO FÁCIL DE USAR

#### \*Asiento/Tapa de cierre suave.

El producto tiene un dispositivo de amortiguamiento para hacer que el asiento/la tapa suba y baje suavemente, de forma silenciosa.

#### \*Prefiltro

Equipado con prefiltro especial de polialgodón y un filtro de malla de acero para purificar el suministro de agua y garantizar una limpieza higiénica para los usuarios.

#### \*Medida de seguridad

Este producto tiene ocho medidas de protección, como la protección contra fugas, para garantizar la seguridad de los usuarios.

#### \*Modo de memoria

Después de una falla eléctrica, la temperatura del agua, la presión del agua, la temperatura del asiento y la posición de la boquilla se restablecen a la configuración del punto medio.

### DESIGN CONVIVIAL

#### \*Siège/couvercle se fermant en douceur

Cet appareil est muni d'une fonction amortissante qui fait en sorte que le siège et son couvercle se ferment en douceur et de façon silencieuse.

#### \*Préfiltre

Muni d'un préfiltre en polycoton et d'un filtre à en mailles métalliques pour purifier l'eau et assurer un nettoyage hygiénique aux utilisateurs.

#### \*Dispositifs de protection

Ce produit est muni de huit dispositifs de protection, telle qu'une protection contre les fuites, afin d'assurer la sécurité des utilisateurs.

#### \*Mode de mémorisation

Après une panne de courant, les paramètres de la température de l'eau, la pression de l'eau, la température du siège et la position du bec sont tous réinitialisés à leur position moyenne.

## RESTORE FACTORY SETTINGS RESTABLECER LA CONFIGURACIÓN DE FÁBRICA RESTAURATION DES PARAMÈTRES D'USINE

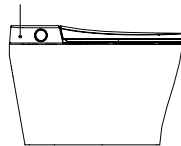
To restore the product to the original factory settings, pull the plug from the wall, wait 1 minute and then reconnect the plug. The Water Temp, Seat Temp, Dryer Temp, Spray Strength, and Nozzle Position will restore to the original Middle level settings.

Para restablecer el producto a la configuración original de fábrica, desconecte el aparato de la pared, espere un minuto y después vuelva a conectarlo. La temperatura del agua, la temperatura del asiento, la temperatura del secador, la intensidad del rociado y la posición de la boquilla se restablecerán a la configuración original del nivel medio.

Pour restaurer le produit à ses paramètres d'usine, débrancher d'abord l'appareil en retirant la fiche du cordon d'alimentation de la prise de courant. Attendre 1 minute, puis rebrancher l'appareil. La température de l'eau, la température du siège, la température du séchoir, la force du jet et la position de la buse seront restaurées aux paramètres de niveau moyen d'origine.

## Function Explanations Explicaciones de las Funciones Explications des fonctions

**Light Sensor**  
**Sensor de Luz**  
**Capteur de luminosité**



### LIGHT SENSOR

**\*Operating based on the brightness of the environment.**

The light will be activated based on the brightness of the environment to turn on and off. The light will be switched off automatically once the environment becomes bright. The light will be switched on automatically once the environment becomes dark.

### SENSOR DE LUZ

**\*Funcionamiento basado en el grado de iluminación del entorno.**

La luz se activará en función del grado de iluminación del entorno para encenderse y apagarse. La luz se apagará automáticamente una vez que el entorno se ilumine y se encenderá automáticamente una vez que el entorno se oscurezca.

### CAPTEUR DE LUMINOSITÉ

**\*Le fonctionnement est basé sur le degré de luminosité de l'environnement.**

La lumière sera activée en fonction de la luminosité de l'environnement pour s'ouvrir ou se fermer. La lumière se ferme automatiquement dès qu'il fait clair. La lumière s'ouvre automatiquement dès qu'il fait noir.

## Light of Adjustable Dial Luz de la perilla de ajuste Témoin lumineux du cadran réglable

	State Estado État	Color Color Couleur
<b>Adjustable Dial</b> <b>Perilla de ajuste</b> <b>Cadran réglable</b>	No functions operating, not seated. Las funciones no están en operación, no hay nadie sentado. Aucune fonction en marche, absence d'utilisateur.	White. Blanco. Blanc.
	No functions operating, seated. Las funciones no están en operación, hay alguien sentado. Aucune fonction en marche, une personne est assise.	Green. Verde. Vert.
	Rear washing activates. Se activa el lavado posterior. Le nettoyage des parties arrière est activé.	Blue. Azul. Bleu.
	Front washing activates. Se activa el lavado frontal. Le nettoyage des parties avant est activé.	Pink. Rosa. Rose.
	Flushing mode. Modo de descarga. Mode de chasse.	Aqua Blue. Azul turquesa. Bleu aqua.
	Dry mode. Modo de secado. Mode de séchage.	Yellow. Amarillo. Jaune.
	UV Sterilization. Esterilización UV. Stérilisation par UV	Purple. Morado. Pourpre.

## Specifications Especificaciones Spécifications

Power Rating Potencia Nominal Puissance Nominale		120V~
Frequency Frecuencia Fréquence		60Hz
Rated Power Input Entrada de potencia nominal Puissance d'entrée nominale		1050W (When inlet water tempertaure is 15°C (59°F)) 1050 W (Cuando la temperatura del agua de entrada es de 15 °C) 1 050 W (lorsque la température d'entrée est de 15°C)
Seat and Dryer Temperature Range Rango de temperatura del asiento y el secador Fourchette de températures du siège et du séchoir		Ambient to 104°F Ambient to 40°C
Source Water Temperature Range Rango de temperatura del agua de origen Fourchette de températures de la source d'eau		Ambient to 95°F Ambient to 35°C
Water Supply Type Tipo de suministro de agua Type d'alimentation en eau		(T-valve) 1/2" Compression / 3/8" Compression with supplied adapter. Compresión de 1/2" con la válvula en T/compresión de 3/8" con el adaptador incluido. (Soupape en T) Compression de 1/2 po / Compression de 3/8 po avec l'adaptateur fourni.
Water Inlet Entrada de agua Entrée d'eau	Minimum Water Pressure Presión mínima del agua Pression d'eau minimale	11PSI, and also make sure the water flow is above 0.6gal/10s 0.08 MPa, y también asegúrese de que el flujo de agua sea superior a 2.3 l/10 s 0.08 MPa, et aussi s'assurer que le débit d'eau est supérieur à 2.3 L/10 s
	Maximum Water Pressure Presión máxima del agua Pression d'eau maximale	109PSI, in a static condition 0.75 MPa, en condición estática 0.75 Mpa, en condition statique
Toilet Inodoro Toilette	Flush Type Tipo de descarga Type de chasse	Tornado Flush Descarga de tornado Chasse tornade
	Rough-In Distancia de la pared a la tubería del drenaje Plomberie brute	Rough-In 12 in. Distancia de la pared a la tubería del drenaje 30cm. Plomberie brute de 30 cm
Washing Lavado Nettoyage	Water Heating Method Método de calentamiento de agua Méthode de chauffage de l'eau	Transient Heating Calefacción temporal Chaleur transitoire
	Temperature of warm water Temperatura del agua tibia Température de l'eau chaude	Between 93.2°F - 102.2°F (4 levels) Entre 34 °C y 39 °C (4 niveles) Entre 34°C et 39°C (4 niveaux)
	Safety Devices Dispositivos de seguridad Dispositifs de sécurité	Thermostat series, thermal fuse, flow detection device Serie termostato, fusible térmico, dispositivo de detección de flujo Série du thermostat, fusible thermique, dispositif de détection du débit
Power Cable Length Longitud del cable de alimentación Longueur du cordon d'alimentation électrique		Approximately 47.2 inches Aproximadamente 120 cm. Environ 120 cm.

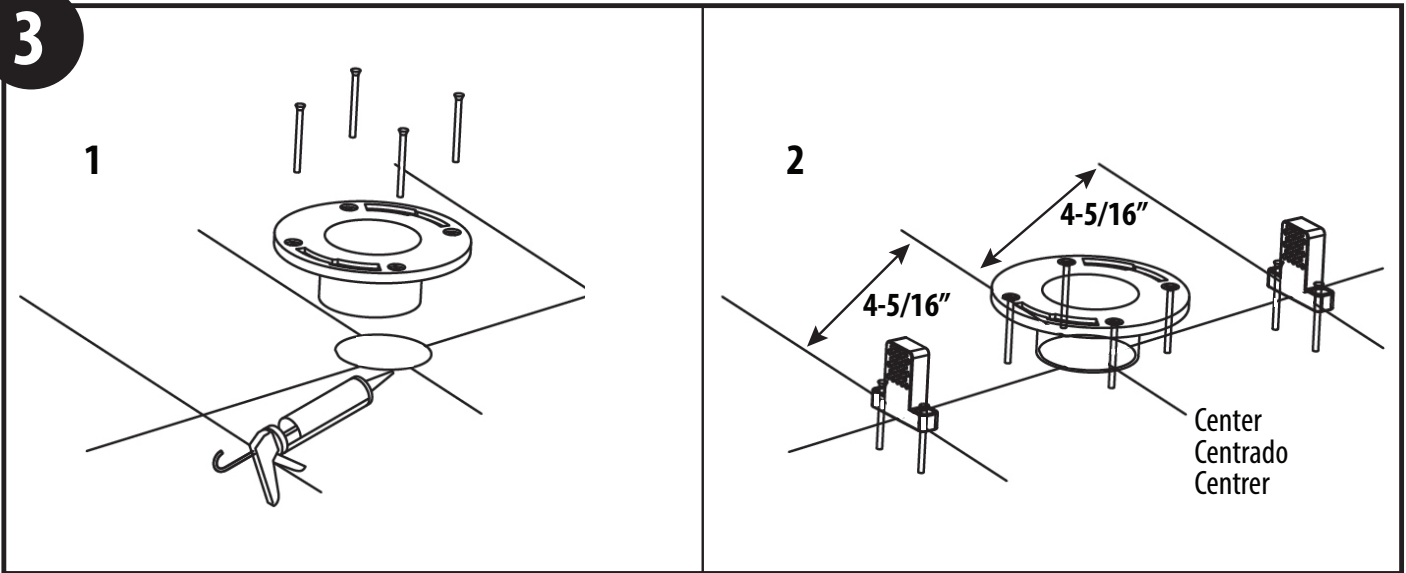
## Specifications Especificaciones Spécifications

Product Dimension Dimensiones del producto Dimension du produit		27in (L) x 15.62in (W) x 18.42in (H) 68.6cm (L) x 39.7cm (W) x 46.8cm (W)
Warm Air Aire cálido Air chaud	Warm Air Temperature Temperatura del aire cálido Température de l'air chaud	Between 95°F - 131°F (4 levels) Entre 35 °C y 55 °C (4 niveles) Entre 35°C et 55°C (4 niveaux)
	Air Speed Velocidad del flujo de aire Vitesse du jet d'air	About 13ft/s (3 levels regulations) Aproximadamente 4 m/s (3 niveles de regulación) Environ 4 m/s (3 réglages de niveau)
	Safety Devices Dispositivos de seguridad Dispositifs de sécurité	Bimetal thermostat series, thermal fuse Serie termostato bimetalico, fusible térmico Série du thermostat bimétallique, fusible thermique
Toilet Seat Asiento del inodoro Siège de toilette	Toilet Seat Temperature Temperatura del asiento del inodoro Température du siège de toilette	Between 93.2°F - 104°F (4 levels) Entre 34 °C et 40 °C (4 niveles) Entre 34°C et 40°C (4 niveaux)
	Safety Devices Dispositivos de seguridad Dispositifs de sécurité	Thermal Fuse Fusible térmico Fusible thermique
Remote Control Control remoto Télécommande	Dimensions Dimensiones Dimensions	7.48in (L) x 2.01in (W) x 0.87in (H) 7.48 pulg. (largo) x 2.01 pulg. (ancho) x 0.87 pulg. (alto) 19 cm (long.) x 5,1 cm (larg.) x 2,2 cm (haut.)
	Battery Batería Pile	Two AAA Batteries Dos baterías AAA Deux piles AAA





3



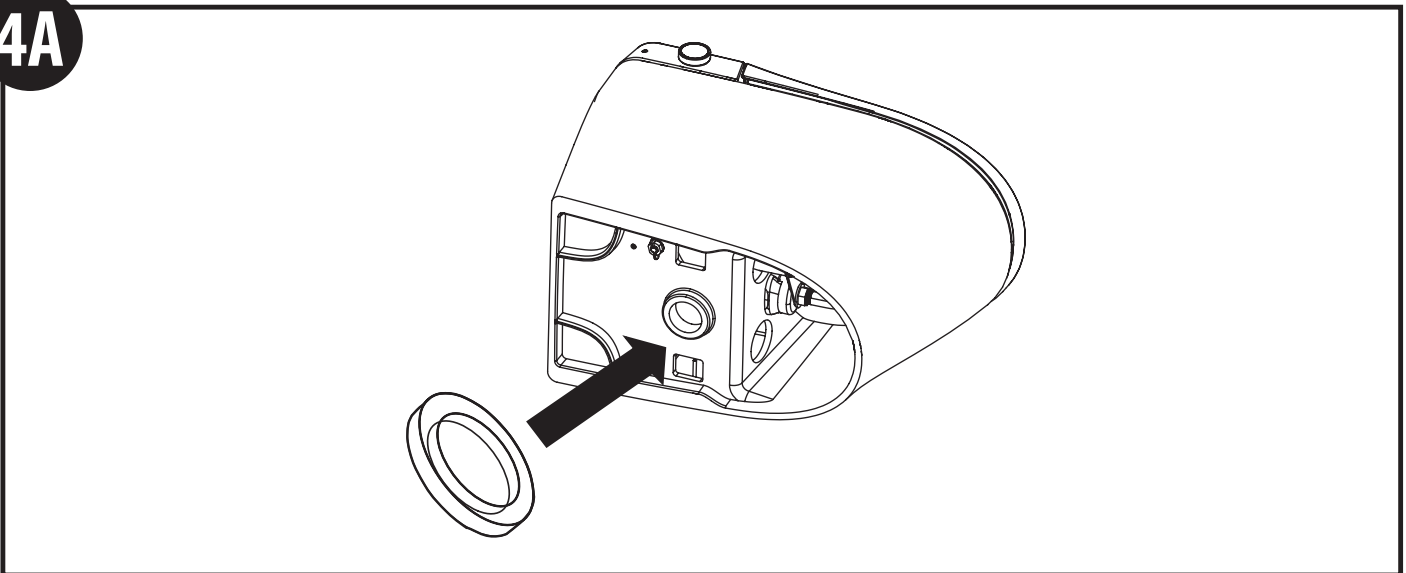
1. Put the flange on the drain hole and attach to the ground with four bolts. Then seal the flange with caulk. Connect the flange to the waste line.
2. Place the mounting blocks in location as shown and fasten it with two bolts.

1. Coloque la brida en el agujero del drenaje y fijela en el suelo con cuatro pernos. Después, selle la brida con mastique. Conecte la brida a la tubería del drenaje.
2. Coloque los bloques de montaje en el lugar previsto, como se muestra en la ilustración, y fijelo con dos pernos.

1. Placer la bride sur le trou d'évacuation et la fixer au sol à l'aide de quatre boulons. Puis, sceller la bride à l'aide de mastic. Raccorder la bride à la conduite d'évacuation.
2. Placer les blocs de montage aux emplacements prévus, comme illustré, et les fixer à l'aide de deux boulons.

**Install the ceramic body, water supply hose and water filter**  
**Instale el cuerpo cerámico, la manguera de suministro de agua y el filtro de agua**  
**Installer le corps en céramique, le tuyau d'alimentation en eau et le filtre à eau**

4A

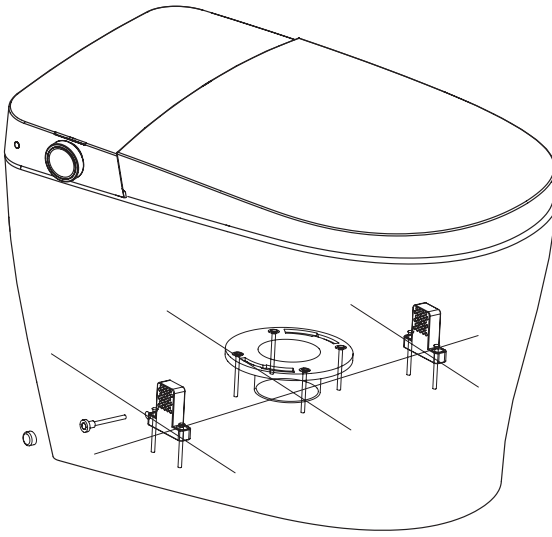


Place the wax ring on the drain hole at the bottom of the ceramic. Ensure your wax ring is centered over the hole.

Instale el cuello de cera sobre el agujero de drenaje en la parte inferior de cerámica debajo del inodoro. Asegúrese de que el cuello de cera esté centrado sobre el agujero.

Placer l'anneau de cire sur le trou d'évacuation, sur la partie inférieure de la céramique sous la toilette. S'assurer que l'anneau de cire est bien centré sur l'ouverture.

## 4B

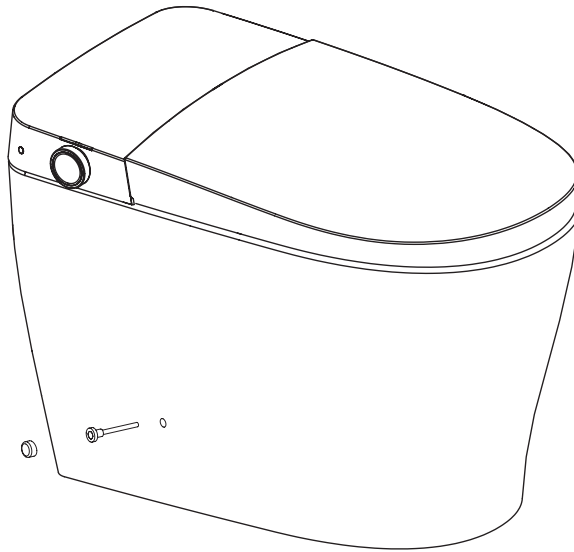


Align the ceramic drain with the drain hole on the flange and press down to make sure the wax ring is fully in contact with the ground.

Alinee el drenaje de cerámica con el agujero de drenaje en la brida y presione para asegurarse de que el cuello de cera esté completamente en contacto con el suelo.

Aligner le drain en céramique sur le trou d'évacuation sur la bride et appuyer sur l'ensemble pour s'assurer que l'anneau de cire fait entièrement contact avec le sol.

## 4C



1. Attach both sides of the ceramic toilet with two supplied bolts.
2. Cover bolts with caps.

\*To prevent cracking the ceramic, **do not over tighten.**

1. Fije los dos lados del inodoro de cerámica con los dos pernos incluidos.
2. Cubra los pernos con las tapas.

\*Para evitar que la cerámica se quiebre, **no apriete los pernos excesivamente.**

1. Fixer les deux côtés de la toilette en céramique avec les deux boulons fournis.
2. Couvrir les boulons de leurs capuchons.

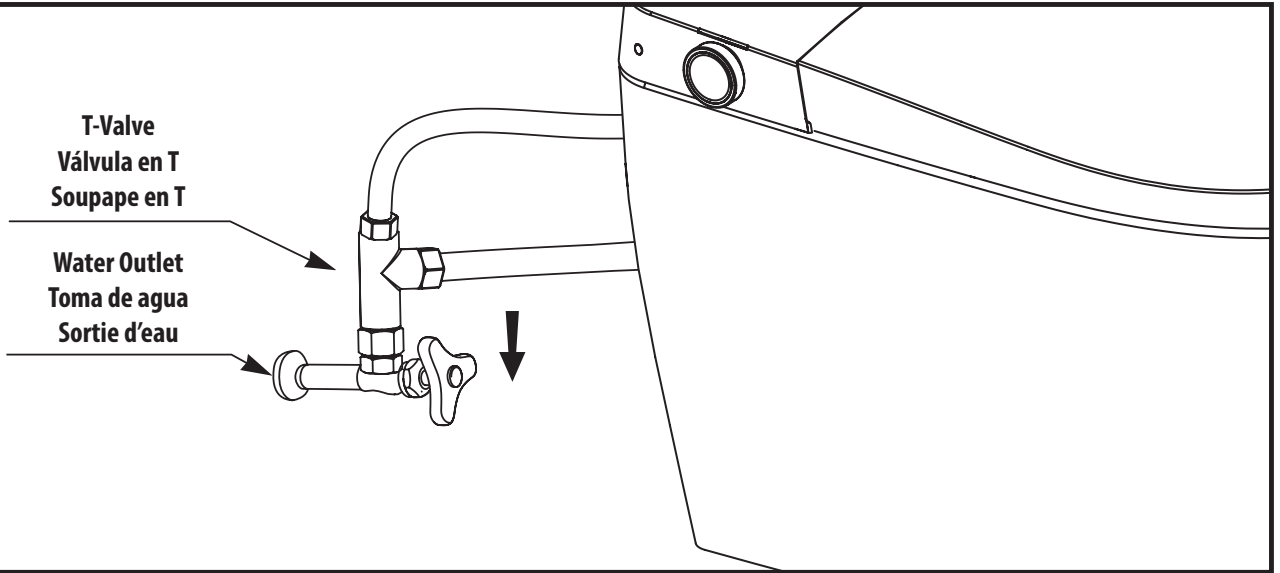
\*Pour prévenir la formation de fissures dans la céramique, **ne pas trop serrer les boulons.**



**4F**

**T-Valve**  
**Válvula en T**  
**Soupape en T**

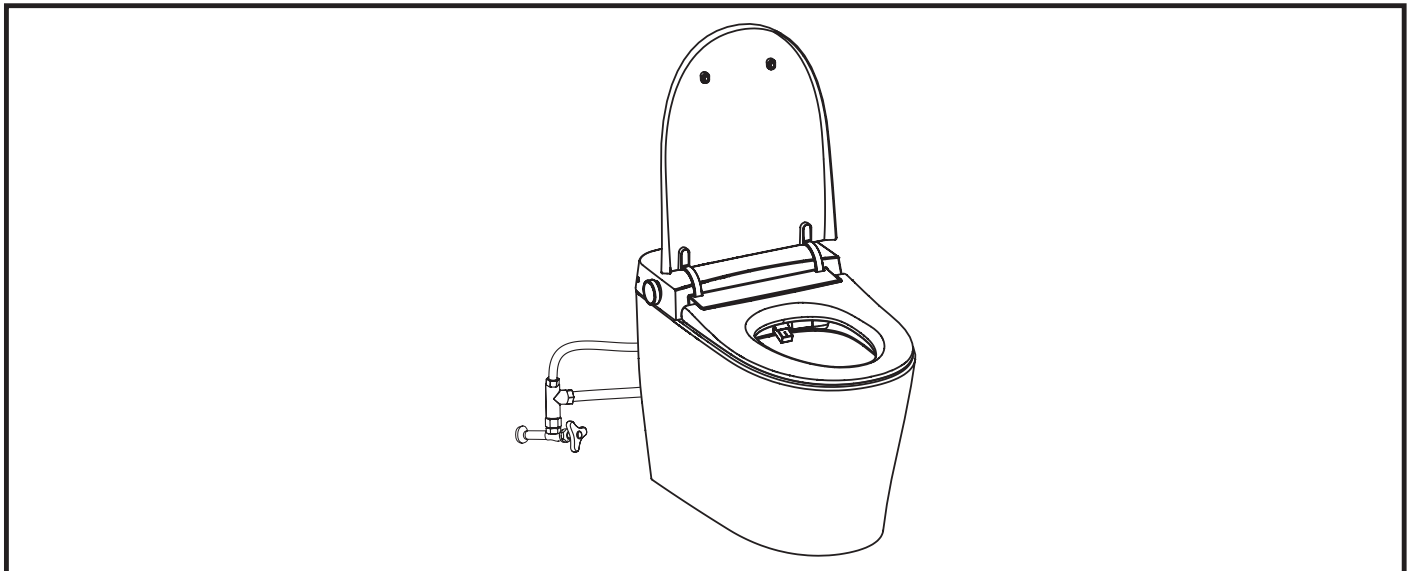
**Water Outlet**  
**Toma de agua**  
**Sortie d'eau**



Connect the T-valve to the water supply and tighten.

Conecte la válvula en T al suministro de agua y apriétela.

Raccordez la soupape en T à l'alimentation en eau et serrez.



Installation complete.

Instalación terminada.

Installation terminée.

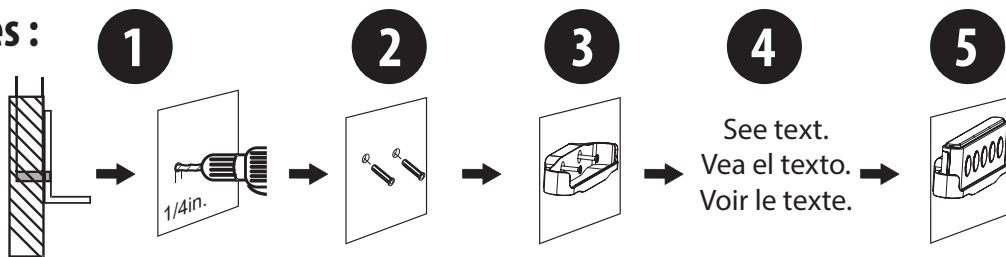
## Installing the Remote Instalación del Control Remoto Installation de la télécommande



**Steps:**

**Pasos:**

**Étapes :**



See text.  
Vea el texto.  
Voir le texte.

1. Drill two 6mm (1/4in.) diameter holes on the wall (about 1-3/4in. deep).
2. Knock the anchors into the hole with a hammer.
3. Use the screws to secure the holder to the wall.
4. Remove the battery cover from the backside of the remote to install batteries.
5. Once finished, remote is ready to be placed in its holder.

\* Please use proper mounting tools for special wall surfaces (such as wood, HDF, etc.)

\* The remote control holder should be installed away from the bidet's spray trajectory.

\* The remote control holder should be installed within reach when seated on unit.

\* Make sure there is nothing to block the transmission between the toilet and its remote.

1. Taladre dos agujeros de 6 mm (1/4 de pulg.) de diámetro en la pared (aproximadamente 1-3/4 pulg. de profundidad).
2. Inserte los dispositivos de fijación en el agujero con un martillo.
3. Use los tornillos para asegurar el soporte a la pared.
4. Retire la tapa de la batería de la parte posterior del control remoto para instalar las baterías.
5. Una vez que lo haya hecho, puede colocar el control remoto en el soporte.

\* Use las herramientas de montaje adecuadas para superficies de pared especiales (como madera, laminado, etc.)

\* El soporte del control remoto debe instalarse lejos de la trayectoria de rociado del bidet.

\* El soporte del control remoto debe instalarse al alcance de la mano cuando esté sentado en el inodoro.

\* Asegúrese de que no haya nada que bloquee la transmisión entre el inodoro y su control remoto.

1. Percer deux trous de 6 mm de diamètre sur le mur (d'environ 4,4 cm de prof.)
2. Pousser les dispositifs d'ancrage dans le trou à l'aide d'un marteau.
3. Utiliser les vis pour fixer le support au mur.
4. Enlever le couvercle des piles au dos de la télécommande pour y placer les piles.
5. Une fois les piles installées, la télécommande est prête à être placée sur son support.

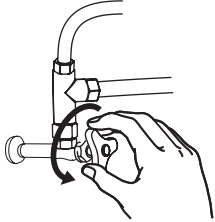
\* Veuillez utiliser des outils de montage approprié pour surfaces murales spéciales (comme le bois, le laminé, etc.)

\* Le support de la télécommande doit être installé à bonne distance de la trajectoire de pulvérisation du bidet.

\* Le support de la télécommande doit être installé à portée de main lorsqu'on est assis sur la toilette.

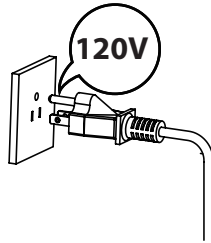
\* S'assurer que rien ne bloque la transmission entre la toilette et sa télécommande.

1. Open the water supply angle valve to maximum as shown in the figure.
1. Abra la válvula angular del suministro de agua al máximo como se muestra en la figura.
1. Ouvrir la soupape angulaire d'alimentation en eau jusqu'à son maximum, tel qu'illustré.



2. Ensure no leaks are present.  
\* In case of leaking, unfasten the water connections and install them again.
2. Cerciórese de que no haya fugas.  
\* En caso de que haya fugas, desconecte las tomas de agua y vuelva a instalarlas.
2. S'assurer qu'il n'y a aucune fuite.  
\* En cas de fuite, dévisser les raccords d'eau et les réinstaller.

1. Plug in AC 120V power plug.
1. Conecte la clavija a la alimentación de CA de 120 V.
1. Brancher la fiche électrique dans une prise de courant c.a. de 120 V.



2. Check to see if the power is on.
2. Verifique si la alimentación está encendida.
2. Vérifier que l'appareil est sous tension.

1. Once the power light is on, the toilet will run its initial diagnostics: light will turn on, cleaning nozzle will extend, the motor will begin to run and water will run through the system. Once the light is off, the self-diagnostic is complete.
1. Una vez que la luz de encendido esté encendida, el inodoro ejecutará sus diagnósticos iniciales: la luz se encenderá, la boquilla de limpieza se extenderá, el motor comenzará a funcionar y el agua pasará por el sistema. Una vez que la luz se apague, el diagnóstico automático habrá finalizado.
1. Lorsque le témoin lumineux est allumé, la toilette effectuera son diagnostic initial : le témoin s'allume, la buse de nettoyage s'étirera, le moteur commencera à fonctionner et l'eau commencera à couler dans le système. Lorsque le témoin lumineux est éteint, le diagnostic automatique est terminé.



## Testing the Product (Checking the Side Panel Buttons and Remote Control) Prueba del producto (Verificación de los botones del panel lateral y del control remoto) Test du produit (vérifier les boutons du panneau latéral et la télécommande)

### Are all the functions working properly?

Rear wash, front wash (including water pressure and nozzle position adjustment), heated dryer, water and set temperature adjustment, nozzle cleaning, remote control. *\*All functions should be tested\**

### ¿Todas las funciones trabajan correctamente?

Lavado posterior, lavado frontal (incluyendo el ajuste de la presión del agua y la posición de la boquilla), secado con aire caliente, ajuste del agua y la temperatura establecida, limpieza con la boquilla, control remoto.

*\*Todas las funciones deben ponerse a prueba\**

### Toutes les fonctions fonctionnent-elles correctement?

Aligner le drain en céramique sur le trou d'évacuation au sol et appuyer sur l'ensemble pour s'assurer que l'anneau de cire fait entièrement contact avec le sol. *\*Toutes les fonctions doivent être testées\**

### Checking Rear Wash

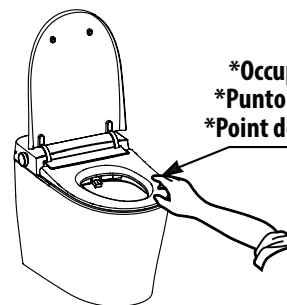
Place hand on sensor point (shown in illustration on right), rotate the adjustable dial clockwise or press the "Rear" button on the wireless remote. Use hand to block nozzle spray.

### Verificación del lavado posterior

Coloque la mano en el punto del sensor (como se muestra en la ilustración de la derecha), gire la perilla de ajuste en sentido horario o presione el botón "Parte Posterior" en el control remoto inalámbrico. Use la mano para bloquear la boquilla de rociado.

### Vérification du nettoyage des parties arrière

Placer la main sur le point du capteur (illustré à droite), tourner le cadran réglable dans le sens horaire ou appuyer sur le bouton « arrière » de la télécommande sans fil. Utiliser la main pour bloquer la pulvérisation des buses.



**\*Occupied Sensor Point**  
**\*Punto de sensor ocupado**  
**\*Point de capteur « occupé »**



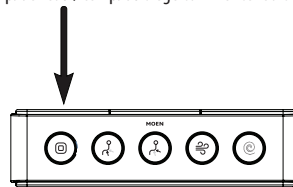
## Matching Your Remote Control Code Sincronización del código del control remoto Correspondance du code de votre télécommande

When the product leaves the factory, the remote control and the product are connected. If the remote control and product are not connected, please reconnect the code in the following method:

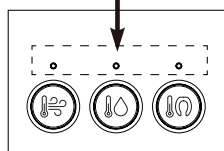
1. Unplug the product's plug.
1. Desconecte la clavija del producto.
1. Débrancher la fiche du produit.

Cuando el producto sale de la fábrica, el control remoto y el producto están conectados. Si el control remoto y el producto no están conectados, vuelva a ingresar el código con los pasos siguientes:

2. Press the "stop" key for a few seconds until the dryer temp / water temp / seat temp lights start to blink.
2. Presione la tecla "detener" durante unos segundos hasta que las luces de temperatura del secador/temperatura del agua/temperatura del asiento comiencen a parpadear.
2. Appuyer sur la clé d'arrêt pendant quelques secondes jusqu'à ce que les témoins lumineux de temp. du séchoir / temp. de l'eau / temp. du siège commencent à clignoter.

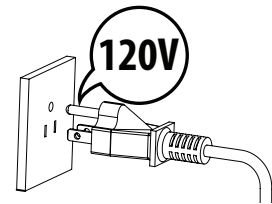


Level light is flickering  
La luz de nivel parpadea.  
Le témoin lumineux de niveau clignote.

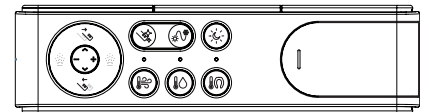


Lorsque le produit quitte l'usine, la télécommande et le produit sont connectés. Si la télécommande et le produit ne sont pas connectés, veuillez les reconnecter de la façon suivante :

3. Place the remote control near the toilet and plug the product back in.
3. Coloque el control remoto cerca del inodoro y vuelva a conectar el producto.
3. Placer la télécommande près de la toilette et rebrancher le produit.



4. The lights of dryer temp / water temp / seat temp will stop blinking and stay solid to indicate successful pairing.
4. Las luces de temperatura del secador/temperatura del agua/temperatura del asiento dejarán de parpadear y permanecerán fijas para indicar una sincronización satisfactoria.
4. Les témoins lumineux de temp. du séchoir / temp. de l'eau / temp. du siège cesseront de clignoter et resteront fixes pour indiquer l'appariement réussi.



**Note:** This equipment has been tested and found to comply with the limits for a Class B digital device, pursuant to part 15 of the FCC Rules. These limits are designed to provide reasonable protection against harmful interference in a residential installation. This equipment generates, uses and can radiate radio frequency energy and, if not installed and used in accordance with the instructions, may cause harmful interference to radio communications. However, there is no guarantee that interference will not occur in a particular installation. If this equipment does cause harmful interference to radio or television reception, which can be determined by turning the equipment off and on, the user is encouraged to try to correct the interference by one or more of the following measures:

- Reorient or relocate the receiving antenna.
- Increase the separation between the equipment and receiver.
- Connect the equipment into an outlet on a circuit different from that to which the receiver is connected.
- Consult the dealer or an experienced radio/TV technician for help.

Changes or modifications not expressly approved by Moen Incorporated could void the user's authority to operate the equipment.

**Nota:** Este equipo ha sido probado y cumple con los límites para un dispositivo digital Clase B, conforme al apartado 15 de las Reglas de la FCC. Dichos límites han sido designados para proveer protección razonable contra interferencias dañinas en una instalación residencial. Este equipo genera, usa y puede irradiar energía de radio frecuencia y, si no es instalado y usado de acuerdo con las instrucciones, puede causar interferencias dañinas en las radio comunicaciones. Sin embargo, no existe garantía de que no ocurrirá interferencia en una instalación en particular. Si este equipo causa interferencia dañina con la recepción de radio o televisión, que puede ser determinada encendiendo y apagando el equipo, se sugiere que el usuario trate de corregir dicha interferencia por medio de una o más de las siguientes medidas:

- Reorientar o cambie de lugar la antena de recepción.
- Aumente la separación entre el equipo y el receptor.
- Conecte el equipo en un enchufe de un circuito diferente de aquel al que está conectado el receptor.
- Consulte al concesionario o a un técnico de radio/TV con experiencia.

Los cambios o modificaciones no aprobados expresamente por Moen Incorporated pueden invalidar la autoridad del usuario para operar el equipo.

**Remarque :** Cet équipement a été testé et s'est avéré se conformer aux limites d'un dispositif numérique de catégorie B, en vertu de la partie 15 du Règlement de la Commission fédérale des communications. Ces limites sont conçues pour offrir une protection raisonnable contre les interférences nuisibles dans une installation résidentielle. Cet équipement produit, utilise et peut irradier de l'énergie radiofréquence, et s'il n'est pas installé et utilisé conformément aux instructions, il peut causer des interférences nuisibles pour les communications radio. Cependant, il n'est pas garanti qu'il n'y aura pas d'interférence dans une installation en particulier. Si cet équipement cause des interférences nuisibles à la réception radio ou télévisuelle, ce qui peut être déterminé en fermant et en ouvrant l'équipement, l'utilisateur est encouragé à essayer de corriger l'interférence en utilisant une ou plusieurs des mesures suivantes :

- Réorienter ou déplacer l'antenne de réception.
- Accroître la distance entre l'équipement et le récepteur.
- Brancher l'équipement dans une prise sur un circuit différent de celui auquel le récepteur est branché.
- Consulter le détaillant ou un radiotechnicien/technicien télé pour obtenir de l'aide.

Les changements ou les modifications non approuvés expressément par Moen inc. pourront annuler l'autorisation de l'utilisateur d'utiliser l'équipement.

## Maintenance Mantenimiento Entretien

\* Regular maintenance is required to ensure proper performance.

### NOTE:

- Turn off power and water before maintenance.
- Do not spray control panel on the toilet.

### Warning

Do not spray water or detergents on the toilet, remote control, or on the power cord. Doing so may cause electric shock or fire.

\* Se requiere un mantenimiento regular para garantizar un funcionamiento óptimo del producto.

### NOTA:

- Corte el suministro de energía y de agua antes del mantenimiento.
- No rocíe el panel de control del inodoro.

No rocíe agua ni detergentes sobre el inodoro, el control remoto o el cable de alimentación. Hacerlo puede provocar una descarga eléctrica o un incendio.

\* Un entretien régulier est requis pour garantir une performance appropriée.

### REMARQUE :

- Couper l'alimentation en électricité et en eau avant d'effectuer l'entretien.
- Éviter de pulvériser le panneau de commande se trouvant sur la toilette.

Ne pas pulvériser de l'eau ou des détergents dans la toilette, sur la télécommande ou le cordon électrique, car il y aurait risque d'électrocution ou d'incendie.



### MAINTENANCE DURING WINTER SEASON

During winter season, the water inside may freeze after long periods of storage and non-usage. Please take measures to prevent.

### NOTE:

- Before connecting the product to the water supply and electrical outlet, allow it to defrost for 30 minutes in a warm indoor environment.
- In cases of extreme cold/freezing/nozzle stuck in place, wrap the water input line with a warm towel. Never pour hot water or use a hot dryer directly on the toilet.

### MANTENIMIENTO DURANTE LA TEMPORADA DE INVIERNO

Durante la temporada de invierno, el agua en el interior puede congelarse después de largos periodos de almacenamiento y falta de uso. favor de tomar las medidas necesarias para evitarlo.

### NOTA:

- Antes de conectar el producto al suministro de agua y a la toma de corriente eléctrica, deje que se descongele durante 30 minutos en un ambiente interior cálido.
- En caso de frío extremo/congelación/boquilla atascada en su lugar, envuelva la línea de entrada de agua con una toalla tibia. Nunca vierta agua caliente ni use aire caliente de una secadora directamente en el inodoro.

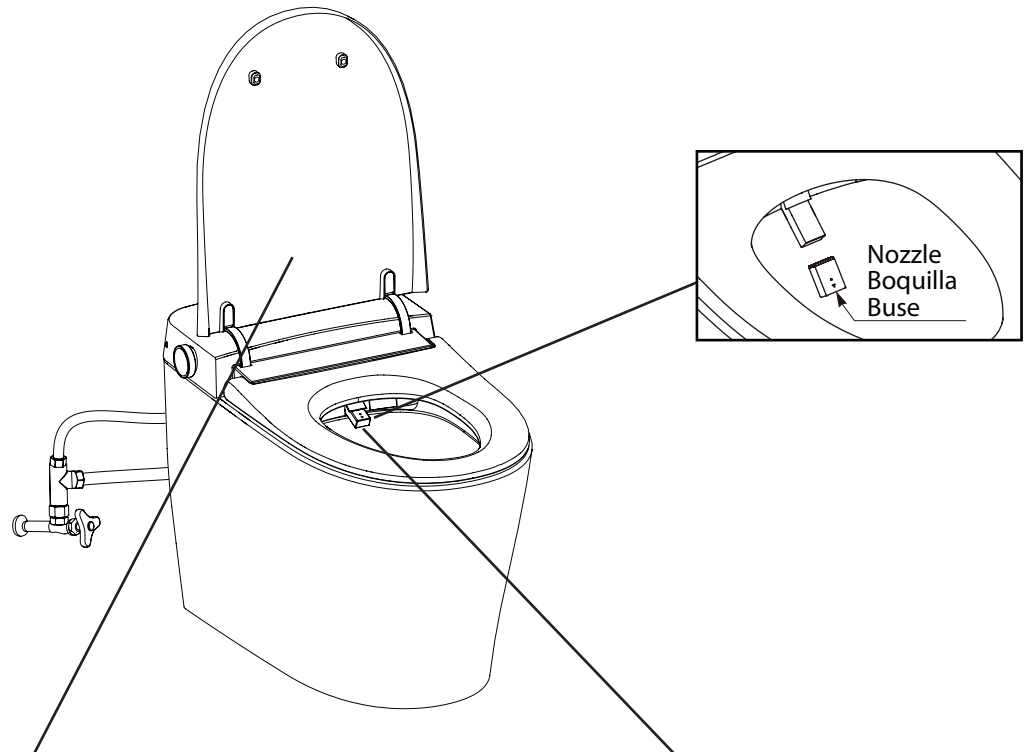
### L'ENTRETIEN DURANT LA SAISON HIVERNALE

Durant la saison hivernale, l'eau située à l'intérieur de l'unité pourrait geler si l'appareil entreposé et inutilisée pendant une période prolongée. Veuillez prendre les mesures nécessaires pour en prévenir le gel.

### REMARQUE :

- Avant de connecter le produit à l'alimentation en eau et en électricité, le laisser se dégeler pendant 30 minutes dans un environnement intérieur chaud.
- En cas de froid ou de gel extrême ou si les buses sont gelées, envelopper la conduite d'entrée d'eau d'une serviette chaude. Ne jamais verser d'eau chaude ou utiliser un séchoir à air chaud directement sur la toilette.

## Maintenance Mantenimiento Entretien



### MAINTENANCE OF PRODUCT SURFACE AND CERAMICS

\*Wipe dust or stains with a soft wet cloth.

\*A wet soft brush, cloth or sponge may be used to clean the ceramic area.

\*Do not use abrasive cleaning solutions, such as alcohol, bleach, paint thinner, cresol, benzene, gasoline, etc.

### MANTENIMIENTO DE LA SUPERFICIE DEL PRODUCTO Y DE LA CERÁMICA

\*Limpie el polvo o las manchas con un trapo suave y húmedo.

\*Se puede usar un cepillo, trapo o esponja suave y húmeda para limpiar el área de cerámica.

\*No utilice productos de limpieza abrasivos, como alcohol, cloro, diluyente de pintura, cresol, benceno, gasolina, etc.

### L'ENTRETIEN DE LA SURFACE ET DE LA PARTIE EN CÉRAMIQUE DU PRODUIT.

\*Essuyer la poussière ou les taches à l'aide d'un chiffon doux mouillé.

\*Une brosse douce mouillée, ou un chiffon ou une éponge doux et mouillés peuvent être utilisés pour nettoyer la partie en céramique.

\*Ne pas utiliser de produits de nettoyage abrasifs comme de l'alcool, un agent de blanchiment, un solvant, du crésol, du benzène, de l'essence, etc.

### MAINTENANCE OF THE NOZZLE

When powered on and not seated: Press the "Nozzle Clean" button on the remote controller, and the washer will automatically extend. You may gently hold the steel pipe with one hand and pull out the front end of the nozzle outward with the other hand. If there is dirt in the nozzle orifice, please clean it with a toothbrush. After cleaning, insert the front end of the nozzle into the steel pipe.

\***Caution: Do not handle nozzle with force or it can break.**

When the nozzle is clogged, it is recommended to replace it with a new one.

### MANTENIMIENTO DE LA BOQUILLA

Quando está prendido y no esté sentado: Presione el botón "Limpiar Boquilla" en el control remoto y se iniciará el lavado automáticamente. Puede sostener suavemente el tubo de acero con una mano y sacar el extremo frontal de la boquilla con la otra mano.

Si hay suciedad en el orificio de la boquilla, límpielo con un cepillo de dientes.

Después de limpiar, inserte el extremo frontal de la boquilla en el tubo de acero.

\***Precaución: No manipule la boquilla con fuerza ya que podría romperse.**

Quando la boquilla está tapada, se recomienda reemplazarla por una nueva.

### ENTRETIEN DE LA BUSE

Lorsque l'appareil est sous tension, et que personne n'est assis sur le siège: Appuyer sur le bouton « Nettoyage de la buse » de la télécommande; la buse de nettoyage s'allongera automatiquement. Vous pouvez tenir délicatement le tuyau métallique avec une main, et tirer l'extrémité avant de la buse de l'autre main, afin de l'exposer.

S'il y a de la saleté dans l'orifice de la buse, veuillez procéder au nettoyage à l'aide d'une brosse à dents. Après le nettoyage, insérer l'extrémité avant de la buse dans le tuyau métallique.

\***Avertissement : Ne pas manipuler la buse avec une force excessive, car elle risque de se casser.**

Lorsque la buse est obstruée, il est recommandé de la remplacer par une nouvelle buse.



## Troubleshooting Resolución de problemas Dépannage

### WASH FUNCTIONS FUNCIONES DE LAVADO FONCTIONS DE LAVAGE

Circumstance / Problema / Problème	Fault Diagnoses / Diagnóstico del problema / Diagnostic du problème	Solutions / Soluciones / Solutions
<b>No water from the nozzle. No sale agua de la boquilla. L'eau ne coule pas du bec.</b>	Check water supply to see if it's off. Verifique que el suministro de agua no esté cerrado. Vérifier si l'alimentation en eau est coupée.	Turn water supply on. Abra el suministro de agua. Ouvrir l'alimentation en eau.
	Angle valve switch is on the "off" position. El interruptor de la válvula angular está en la posición de "cerrado". Vérifier si la soupape angulaire est ouverte à la position fermée (off).	Open the angle valve. Abra la válvula angular. Ouvrir la soupape angulaire.
	Check whether or not the water filter is blocked. Verifique si el filtro de agua está bloqueado. Vérifier si le filtre d'eau est bloqué.	Clean the filter mesh or change the water filter. Limpie la malla del filtro o cambie el filtro de agua. Nettoyer la grille du filtre ou changer le filtre d'eau.
	Check whether or not the inlet pipe is kinked. Verifique si la tubería de entrada está torcido. Vérifier si le tuyau d'entrée est tordu/plié.	The inlet pipe must be straight. La tubería de entrada debe estar recta. Le tuyau d'entrée doit être droit.
<b>The intensity of cleaning is not strong. La intensidad de limpieza no es lo suficientemente fuerte. L'intensité du nettoyage n'est pas suffisamment forte.</b>	Check whether or not the water pressure of cleaning switch to low level or not.  Verifique si la presión del agua de limpieza cambia a nivel bajo.  Vérifier si la pression d'eau de la commande de nettoyage est basse.	Regulate the water pressure according to the instruction guide.  Regule la presión del agua de acuerdo con la guía de instrucciones.  Régler la pression d'eau conformément au guide de directives.
	Check whether or not the inlet filter is blocked. Verifique si el filtro de entrada está bloqueado. Vérifier si le filtre d'entrée est bloqué.	Clean the filter mesh or change the water filter. Limpie la malla del filtro o cambie el filtro de agua. Nettoyer la grille du filtre ou changer le filtre d'eau.
<b>Unusual water flow from the nozzle. El flujo de agua que sale de la boquilla es inusual. Débit d'eau inhabituel de la buse.</b>	Abnormal operation. Operación anormal. Fonctionnement anormal.	Unplug the attaching plug for 1 minute and then plug it in again. Desconecte de la toma de corriente durante un minuto y después vuelva a conectar. Débrancher la fiche de raccordement pendant 1 minute, puis la rebrancher.
<b>The water temperature is not warm enough. La temperatura del agua no es lo suficientemente cálida. La température de l'eau n'est pas assez chaude.</b>	Check the temperature setting. Verifique el ajuste de la temperatura. Vérifier si le réglage de la température.	Regulate the water temperature according to the instruction guide. Regule la temperatura del agua de acuerdo con la guía de instrucciones. Régler la température de l'eau conformément au guide de directives.
<b>The cleanser is always leaking. El limpiador siempre tiene fugas. Le nettoyeur coule toujours.</b>	Solenoid valve no longer has any effect. La electroválvula ya no tiene ningún efecto. L'électrovanne ne fonctionne plus.	Please contact Moen for assistance. Favor de comunicarse con Moen para obtener ayuda. Veuillez contacter Moen pour obtenir de l'aide.
<b>The cleaning function is not working normally. La función de limpieza no trabaja normalmente. La fonction de nettoyage ne fonctionne pas normalement.</b>	Seat sensor does not work. El sensor del asiento no funciona. Le capteur du siège ne fonctionne pas.	Please contact Moen for assistance. Favor de comunicarse con Moen para obtener ayuda. Veuillez contacter Moen pour obtenir de l'aide.

### HEATED SEAT ASIENTO CON CALEFACCIÓN SIÈGE CHAUFFANT

Circumstance / Problema / Problème	Fault Diagnoses / Diagnóstico del problema / Diagnostic du problème	Solutions / Soluciones / Solutions
<b>The seat temperature is too low or is not hot. La temperatura del asiento es demasiado baja o no se calienta. La température du siège est trop basse ou pas assez chaude.</b>	Check whether or not the temperature of seat is on the "off" position. Verifique si la temperatura del asiento está en la posición de "apagado". Vérifier si la température du siège est à la position « arrêt » (off).	Regulate the temperature of seat according to the instruction guide. Regule la temperatura del asiento de acuerdo con la guía de instrucciones. Régler la température du siège conformément au guide de directives.

## Troubleshooting Resolución de problemas Dépannage

### TOILET UNIT INODORO TOILETTE

Circumstance / Problema / Problème	Fault Diagnoses / Diagnóstico del problema / Diagnostic du problème	Solutions / Soluciones / Solutions
<p><b>The product does not flush clean.</b></p> <p><b>La descarga no funciona.</b></p> <p><b>La chasse de la toilette ne fonctionne pas.</b></p>	<p>No power supply. No hay alimentación eléctrica. Aucune alimentation électrique.</p>	<p>Power restoration. Restauración de la energía. Restauration de l'électricité.</p>
	<p>No water fills the bowl and there is no sound of flushing. No se llena de agua la taza del inodoro, ni se oye el sonido de descarga. La cuvette ne se remplit pas et il n'y a aucun son indiquant que la chasse est en cours.</p>	<p>Please contact Moen for assistance. Favor de comunicarse con Moen para obtener ayuda. Veuillez contacter Moen pour obtenir de l'aide.</p>
	<p>No water flowing but have the sound of flushing. El agua no fluye, pero se oye el sonido de una descarga. L'eau ne coule pas, mais on entend toutefois le son que fait la chasse.</p>	<p>1. Check whether or not the pipeline is kinked or not, please keep the water supply pipeline open and straight. 2. Check if there is any damage to the water pump.</p> <p>1. Verifique si la tubería está doblada, mantenga la tubería de suministro de agua despejada y recta. 2. Verifique si hay algún daño en la bomba de agua.</p> <p>1. Vérifier si le tuyau est plié ou non. Garder le tuyau d'alimentation d'eau dégagé et bien droit. 2. Vérifier si la pompe d'eau est endommagée.</p>
	<p>Continuous flow of water supply. El flujo de agua es continuo. Débit d'eau continu.</p>	<p>Please contact Moen for assistance. Favor de comunicarse con Moen para obtener ayuda. Veuillez contacter Moen pour obtenir de l'aide.</p>

### SOFT-CLOSING FEATURE CARACTERÍSTICA DE CIERRE SUAVE CARACTÉRISTIQUE DE FERMETURE EN DOUCEUR

Circumstance / Problema / Problème	Fault Diagnoses / Diagnóstico del problema / Diagnostic du problème	Solutions / Soluciones / Solutions
<p><b>Foot touch sensor does not work.</b></p> <p><b>El botón de activación con el pie no funciona.</b></p> <p><b>Le bouton d'activation par le pied ne fonctionne pas.</b></p>	<p>Slow-closed feature damaged. La función de cierre lento está dañada. La caractéristique de fermeture en douceur ne fonctionne pas.</p>	<p>1. Once the power cord is plugged into power source, allow unit to recharge. 2. Please contact Moen for assistance.</p> <p>1. Una vez que el cable de alimentación esté conectado a la fuente de alimentación, espere a que la unidad se recargue. 2. Favor de comunicarse con Moen para obtener ayuda.</p> <p>1. Lorsque le cordon d'alimentation est branché dans la source de courant, permettre à l'unité de se recharger. 2. Veuillez contacter Moen pour obtenir de l'aide.</p>



<b>TROUBLESHOOTING TIPS</b>	<b>CONSEJOS PARA SOLUCIONAR PROBLEMAS</b>	<b>CONSEILS DE DÉPANNAGE</b>
<b>Circumstance / Problema / Problème</b>	<b>Status Indicator / Indicador de estado / Indicateur d'état</b>	
<b>Water Temperature Alarm</b> <b>Alarma de temperatura del agua</b> <b>Alarme liée à la température de l'eau</b>	White light blinks twice. La luz blanca parpadea dos veces. Le témoin lumineux blanc clignote deux fois.	
<b>Seat Temperature Alarm</b> <b>Alarma de temperatura del asiento</b> <b>Alarme liée à la température du siège</b>	White light blinks three times. La luz blanca parpadea tres veces. Le témoin lumineux blanc clignote trois fois.	
<b>Wind Temperature Alarm</b> <b>Alarma de temperatura del viento</b> <b>Alarme liée à la température de l'air</b>	White light blinks four times. La luz blanca parpadea cuatro veces. Le témoin lumineux blanc clignote quatre fois.	

## 3 Year Limited Warranty

Moen® products have been manufactured under the highest standards of quality and workmanship. Moen warrants to the original consumer purchaser, for residential use, that these products (eBidet or eToilet) will be leak-free and drip-free during normal use and all parts and finishes of these products will be free from defects in material and manufacturing workmanship during normal use, for three (3) years from the date of original consumer purchase for residential use (the "Warranty Period" for homeowners). All other purchasers (including purchasers for industrial, commercial and business use) are warranted for a period of one (1) year from the original date of purchase (the "Warranty Period" for non-homeowners).

If this eBidet or eToilet should ever develop a leak or drip during the Warranty Period, Moen will FREE OF CHARGE provide the parts necessary to put the product back in good working condition and will replace FREE OF CHARGE any part or finish that proves defective in material and manufacturing workmanship, under normal installation, use and service. Replacement parts may be obtained by calling 1-800-289-6636 (in Canada, 1-800-465-6130), or by writing to Moen Incorporated, 25300 Al Moen Drive, North Olmsted, OH 44070-8022 (in Canada, Moen, 2816 Bristol Circle, Oakville, Ontario L6H5S7, Canada). Proof of purchase (original sales receipt) from the original consumer purchaser must accompany all warranty claims. Defects or damage caused by the use of other than genuine Moen parts is not covered by this warranty. This warranty is applicable only to products purchased after December, 1995 and shall be effective from the date of purchase as shown on purchaser's receipt.

This warranty is extensive in that it covers replacement of all defective parts and finishes. However, damage due to installation error, product abuse, product misuse, or use of cleaners containing abrasives, alcohol or other organic solvents, whether performed by a contractor, service company, or yourself, are excluded from this warranty. Moen will not be responsible for labor charges and/or damage incurred in installation, repair or replacement, nor for any indirect, incidental or consequential damages, losses, injury or costs of any nature relating to these products. Except as provided by law, this warranty is in lieu of and excludes all other warranties, conditions and guarantees, whether expressed or implied, statutory or otherwise, including without restriction those of merchantability or of fitness for use.

Some states, provinces and nations do not allow the exclusion or limitation of incidental or consequential damages, so the above limitations or exclusions may not apply to you. This warranty gives you specific legal rights and you may also have other rights which vary from state to state, province to province, nation to nation. Moen will advise you of the procedure to follow in making warranty claims. Simply write to Moen at the applicable address set forth above. Explain the defect and include proof of purchase and your name, address, area code and telephone number.

Moen Incorporated  
25300 Al Moen Drive  
North Olmsted, Ohio 44070-8022  
U.S.A.

## Garantía limitada de tres años

Los productos Moen® se fabrican conforme a los más altos estándares de calidad y mano de obra. Moen garantiza al comprador original que estos productos (bidet electrónico o inodoro electrónico) no tendrán fugas ni goteos durante el uso residencial normal y que todas las partes y acabados de estos productos estarán libres de defectos en el material y la fabricación por tres (3) años a partir de la fecha de compra original del consumidor para uso residencial (el "Periodo de Garantía" para los propietarios de la vivienda). Cualquier otro tipo de compra (incluyendo las compras para uso industrial, comercial o de negocios) tienen una garantía de un (1) año a partir de la fecha original de compra (el "Periodo de Garantía" para las personas que no sean propietarias de la vivienda).

Si el bidet electrónico o el inodoro electrónico llegaran a presentar fugas o goteos durante el Periodo de Garantía, Moen le proporcionará GRATUITAMENTE las piezas necesarias para restablecer el funcionamiento óptimo del producto y reemplazará GRATUITAMENTE cualquier pieza o acabado que presente defectos con respecto a los materiales y a la fabricación, bajo instalación, uso y servicio normales. Puede solicitar piezas de repuesto llamando al 1-800-289-6636 (en Canadá, 1-800-465-6130) o escribiendo a Moen Incorporated, 25300 Al Moen Drive, North Olmsted, OH 44070-8022 (en Canadá, Moen, 2816 Bristol Circle, Oakville, Ontario L6H5S7, Canada). El comprobante de compra (recibo de compra original) del comprador original debe acompañar todos los reclamos de garantía. Los defectos o daños causados por el uso de piezas que no sean originales de Moen no están cubiertos por esta garantía. Esta garantía es aplicable solo a los productos adquiridos después de diciembre de 1995 y entrará en vigor a partir de la fecha de compra que se muestra en el recibo del comprador.

Esta garantía es amplia ya que cubre el reemplazo de todas las piezas y acabados defectuosos. Sin embargo, los daños ocasionados por errores de instalación, abuso del producto, mal uso del producto o uso de limpiadores que contengan abrasivos, alcohol u otros solventes orgánicos, ya sea que los realice un contratista, una compañía de servicio o usted mismo, están excluidos de esta garantía. Moen no será responsable de los cargos por mano de obra y/o daños incurridos en la instalación, reparación o reemplazo, ni por los daños, pérdidas, lesiones o costos indirectos, incidentales o consecuentes de cualquier naturaleza relacionados con estos productos. Salvo lo dispuesto por la ley, esta garantía reemplaza y excluye todas las demás garantías, condiciones y garantías, ya sean expresas o implícitas, legales o de otro tipo, incluyendo, sin restricción, las de comerciabilidad o idoneidad para el uso.

Algunos estados, provincias y países no permiten la exclusión o limitación de daños incidentales o consecuentes, por lo que las limitaciones o exclusiones anteriores pueden no aplicarse en su caso. Esta garantía le otorga derechos legales específicos y también puede tener otros derechos que varían de un estado a otro, de una provincia a otra o de un país a otro. Moen le asesorará sobre el procedimiento a seguir para realizar alguna reclamación de garantía. Solo escriba a Moen a la dirección correspondiente indicada anteriormente. Explique el defecto e incluya un comprobante de compra y su nombre, dirección, código de área y número de teléfono.

Moen de México, S.A. de C.V.  
Carretera Saltillo-Monterrey KM 14.7  
Ramos Arizpe, Coahuila  
México 25900

## Garantie limitée de trois (3) ans

Les produits Moen® ont été fabriqués selon les normes de qualité et de main-d'œuvre les plus élevées. Moen garantit à l'« Acheteur initial », ayant acheté les produits utilisés aux fins d'un usage résidentiel, que ces produits (bidet électronique ou toilette électronique) seront libres de toute fuite ou d'égouttement dans le cadre d'un usage normal, et que toutes les pièces et tous les finis de ces produits ne présenteront aucun défaut de matériau ou de fabrication en usine pendant leur usage normal, et ce, pour trois (3) ans à compter de la date d'achat de l'acheteur initial aux fins d'un usage résidentiel (la « Période de la garantie » pour les propriétaires). Tout autre type d'acheteur (y compris les achats à des fins industrielles, commerciales ou d'affaires) est protégé par une garantie de un (1) an à compter de la date de l'achat initial du produit (la « Période de garantie » pour les non-propriétaires de résidence).

Si ce bidet électronique ou toilette électronique fuit ou dégorge durant la « Période de garantie », Moen fournira GRATUITEMENT les pièces de rechange requises pour remettre le produit en bonne condition de fonctionnement, et remplacera GRATUITEMENT toute pièce ou tout fini dont le matériau, la fabrication, dans le cas d'une installation, d'un usage ou d'un service normaux, s'avèrent défectueux. On peut obtenir les pièces de rechange en composant le 1 800 289-6636 ou en écrivant à Moen Incorporated, 25300 Al Moen Drive, North Olmsted, OH 44070-8022 (au Canada, à Moen, 2816, Bristol Circle, Oakville (Ontario) L6H5S7). L'original du reçu de caisse du consommateur initial ayant acheté ce produit doit accompagner toute réclamation. Les défauts ou les dommages causés par l'utilisation de pièces non fournies par Moen ne sont pas couverts par cette garantie. Cette garantie s'applique uniquement aux produits achetés après décembre 1995 et entre en vigueur à compter de la date d'achat indiquée sur le reçu de caisse du client.

Cette garantie est de vaste portée, car elle couvre le remplacement de toute pièce ou de tout fini défectueux. Cependant, les dommages causés par une erreur d'installation, un usage abusif du produit, une mauvaise utilisation du produit, ou l'utilisation de produits nettoyeurs contenant des agents abrasifs, de l'alcool ou des solvants organiques, qu'ils soient utilisés par un entrepreneur, une entreprise de service ou le consommateur, sont exclus de cette garantie. Moen ne pourra être tenu responsable des frais de main-d'œuvre ni de tous dommages pouvant être associés à l'installation, à la réparation ou au remplacement de ces produits, ni des dommages, pertes, blessures ou de tous types de coûts connexes à ces produits, que ces dommages soient indirects, accessoires ou consécutifs. Sauf lorsque prévu par la loi, cette garantie remplace et exclut toutes les autres garanties et conditions, qu'elles soient explicites ou implicites, réglementaires ou autres, y compris, sans restriction, celles de commercialisation ou d'adaptation à un usage particulier.

Certains pays, États et certaines provinces, ne permettent aucune exclusion, ni limitation quant aux dommages indirects ou consécutifs, de sorte qu'il se peut que les restrictions ou exclusions énumérées ci-dessus ne s'appliquent pas à votre cas. Cette garantie vous accorde des droits juridiques particuliers et il est possible que vous jouissiez d'autres droits selon votre État, province ou pays de résidence. Moen avisera le consommateur de la procédure à suivre pour soumettre une réclamation. Il suffit d'écrire à Moen à l'adresse applicable indiquée ci-dessus. Expliquer la défectuosité et inclure une preuve d'achat, inscrire son nom, adresse, ainsi que vos indicatif régional et numéro de téléphone.

Moen Inc.  
2816 Bristol Circle  
Oakville, Ontario L6H 5S7  
Canada