

SPECIFICATIONS

DESCRIPTION

- Patented valve technology with both thermostatic and pressure balance functionality
- Temperature and volume control
- 3 functions, 2 functions sharing between functions
- Rough-in valve sold separately
- Order R23 therm & pressure balance rough-in valve to complete
- Cartridge ships with trim set 0925
- Not CEC compliant
- Extension kits available, 1 1/4" EXT23KIT114 and 3/4" EXT23KIT34

CARTRIDGE

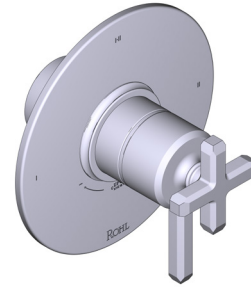
- 0-925

STANDARDS

- ASME A112.18.1

WARRANTY

- Most products or parts carry "Limited Warranties" against manufacturing defects. For US customers please visit houseofrohl.com/support and for Canadian customers please visit houseofrohl.ca/support for complete product and finish warranty.

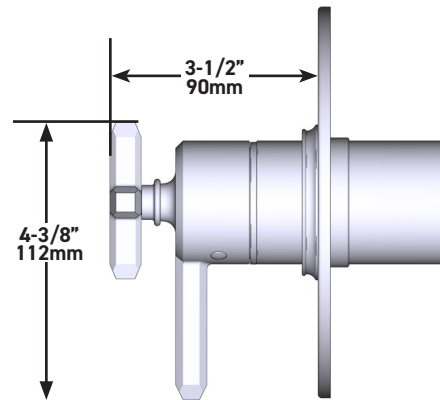
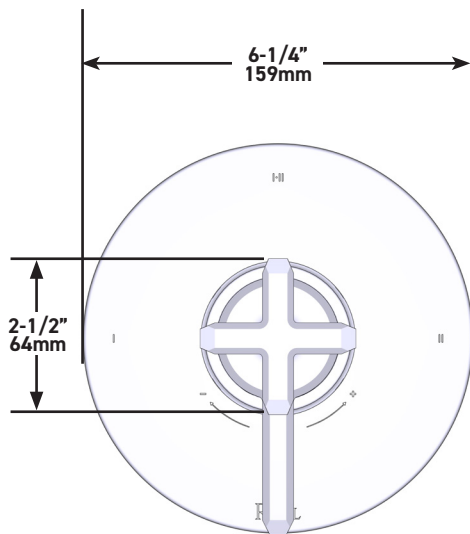


Apothecary™ 1/2" Therm & Pressure Balance Trim with 3 Functions (Shared)

MODELS: TAP23W1



UPC®



For warranty or additional information, contact:

U.S.A.
houseofrohl.com/support
1-800-777-9762

QUEBEC / MARITIMES / WESTERN CANADA
houseofrohl.ca/support
1-866-473-8442

ONTARIO
houseofrohl.ca/support
1-800-287-5354

Riobel

PERRIN & ROWE
LONDON



victoria ⊕ albert®

ROHL

ESPECIFICACIONES

DESCRIPCIÓN

- Tecnología de válvula patentada con función termostática y de equilibrio de presión
- Control de temperatura y volumen
- 3 funciones, 2 funciones compartidas entre funciones
- La válvula empotrada se vende por separado
- Pida la válvula térmica y de equilibrio de presión R23 para completar la instalación
- El cartucho se envía con el juego de molduras 0925
- No cumple con las normas de la CEC
- Kits de extensión disponibles, EXT23KIT114 de 1 1/4" y EXT23KIT34 de 3/4"

CARTUCHO

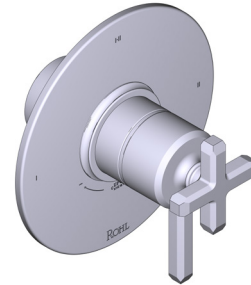
- 0-925

ESTÁNDARES

- ASME A112.18.1

GARANTÍA

- La mayoría de los productos o piezas cuentan con "Garantías Limitadas" por defectos de fabricación. A los clientes en EE. UU. se les recomienda visitar houseofrohl.com/support y a los clientes en Canadá, houseofrohl.ca/support, para consultar las condiciones completas de la garantía de los productos y acabados.

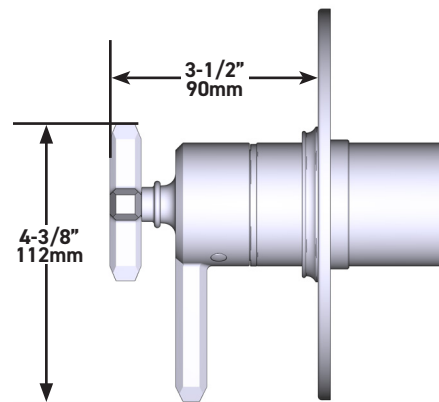
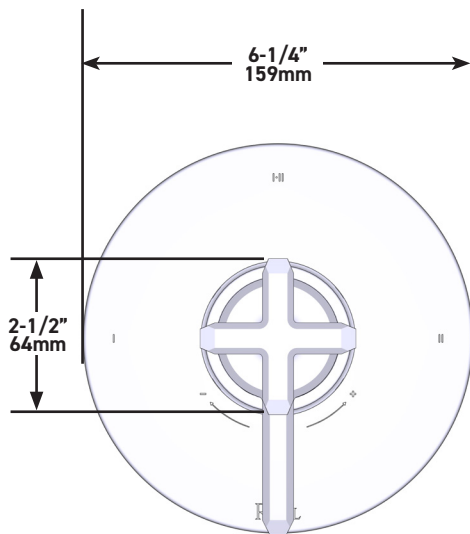


Moldura Apothecary™ de equilibrio térmico y de presión de 1/2" con 3 funciones (Compartida)

MODELOS: TAP23W1



UPC®



Para garantía o información adicional, comuníquese con:

U.S.A.
houseofrohl.com/support
1-800-777-9762

QUEBEC / MARITIMOS / CANADA OCCIDENTAL
houseofrohl.ca/support
1-866-473-8442

ONTARIO
houseofrohl.ca/support
1-800-287-5354

Riobel

PERRIN & ROWE
LONDON



victoria ⊕ albert®

ROHL